

EINHEITSDIESEL with Breda 37 mm AA gun









Cat. no. 35005

Scale 1/35



*Project, design & artwork: Jarosław Leoniec
Breda design: Przemysław Głogowski
Research: IBG crew*

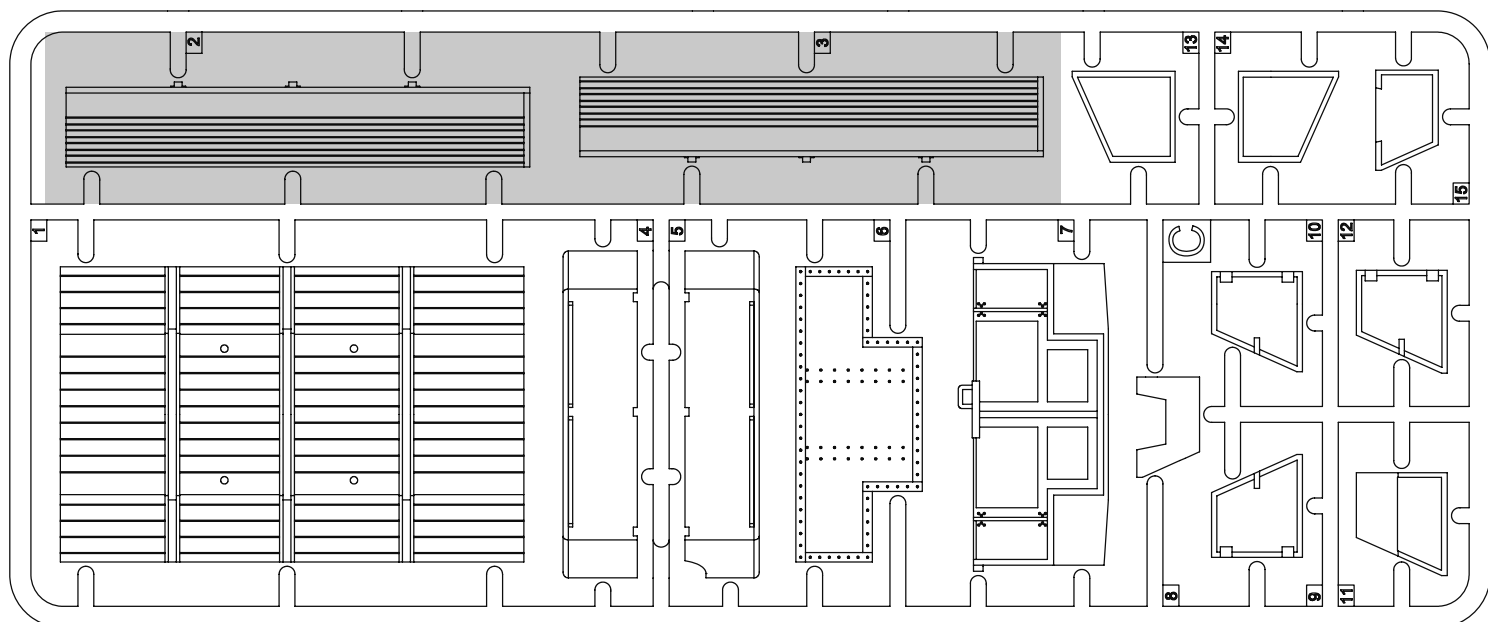
		Vallejo Model Air	Vallejo Model Color
black	A	71057	70950
rust	B	71080	70846
gunmetal	C	71072	70863
panzer gray	D	71056	70995
leather	E	71027	70929
wood	F	71077	70913
dunkelgelb	G	71025	70953

-  Element złożony we wcześniejszym etapie
Element assembled in previous step
-  Element po złożeniu w aktualnym etapie
Element after assembly in actual step
-  Wersja do wyboru
Version to choose
-  Kalkomania
Decal
-  Kolor farby
Paint colour
-  Część nie do użycia
Part not for use

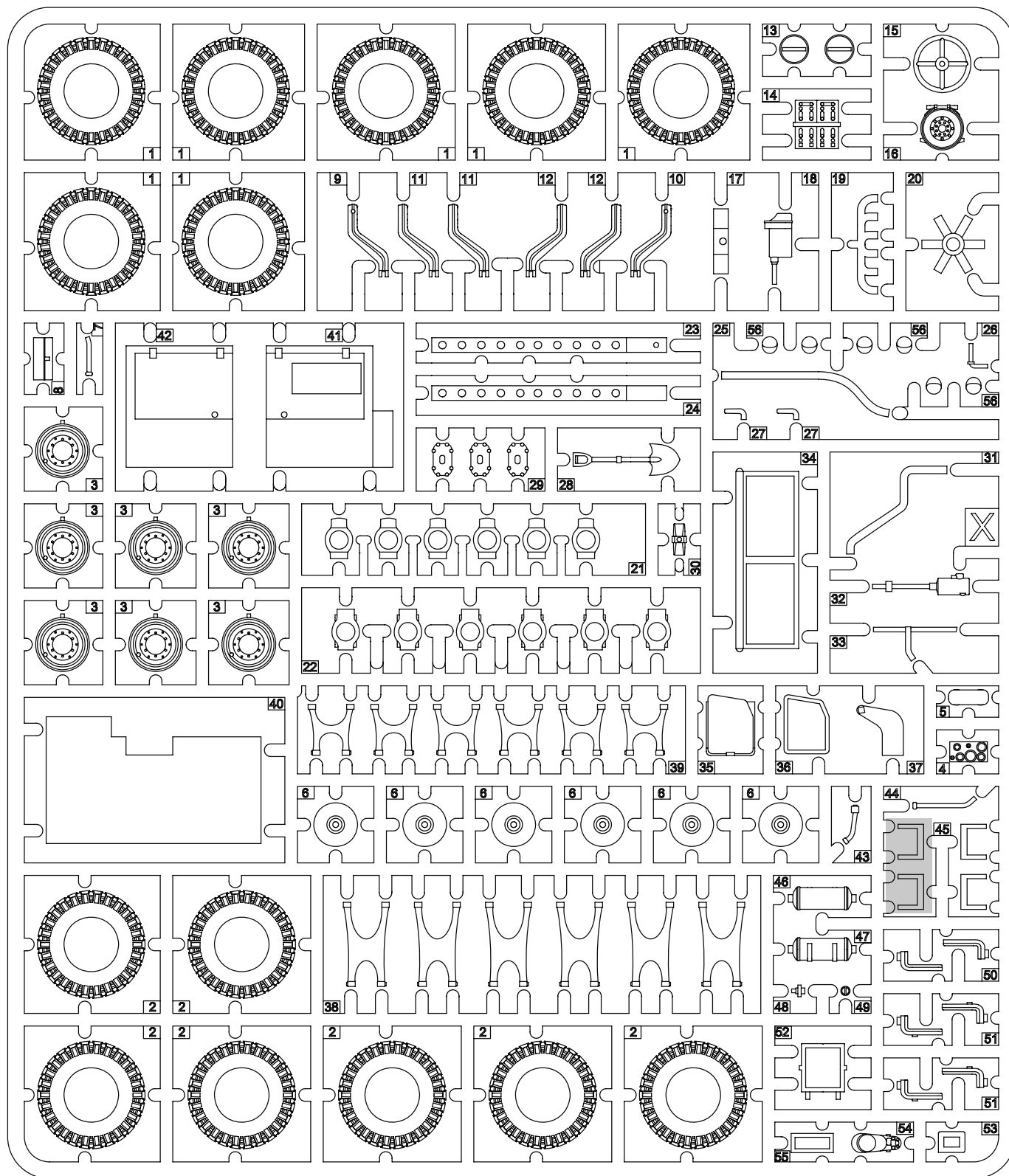
Przed montażem przeczytać instrukcję. Przestrzegać kolejności montażu podanego w instrukcji! Klej i farby nie wchodzą w skład zestawu.

Please read instruction before assembly. Obey sequence of assembly like in instruction. Glue and paints not included.

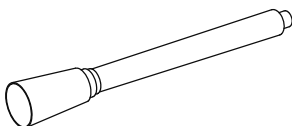
Ramka C / Frame C



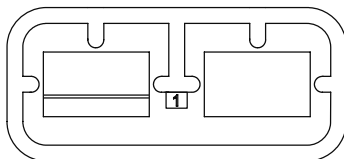
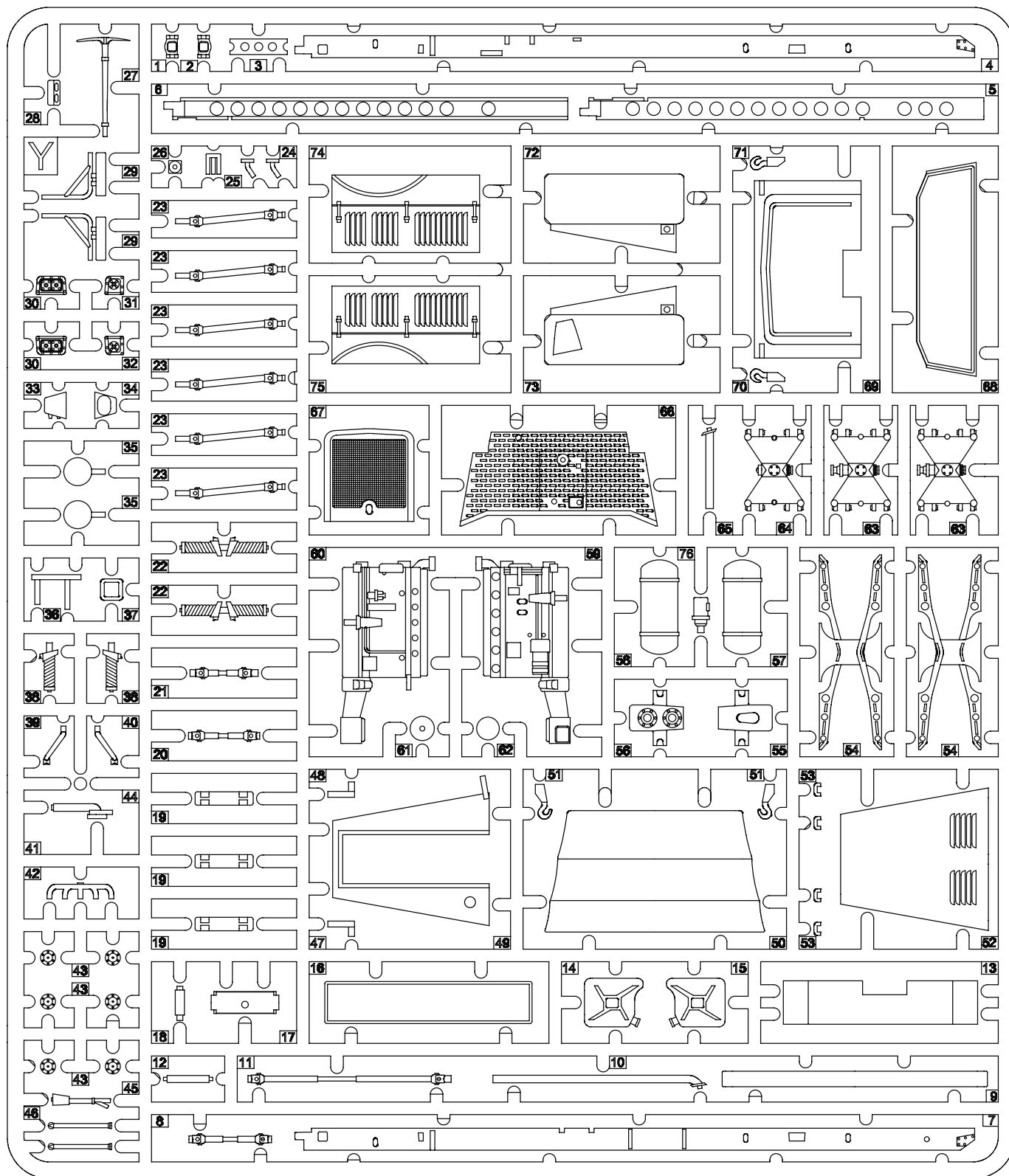
Ramka X / Frame X



Metalowa toczona lufa / Turned metal barrel

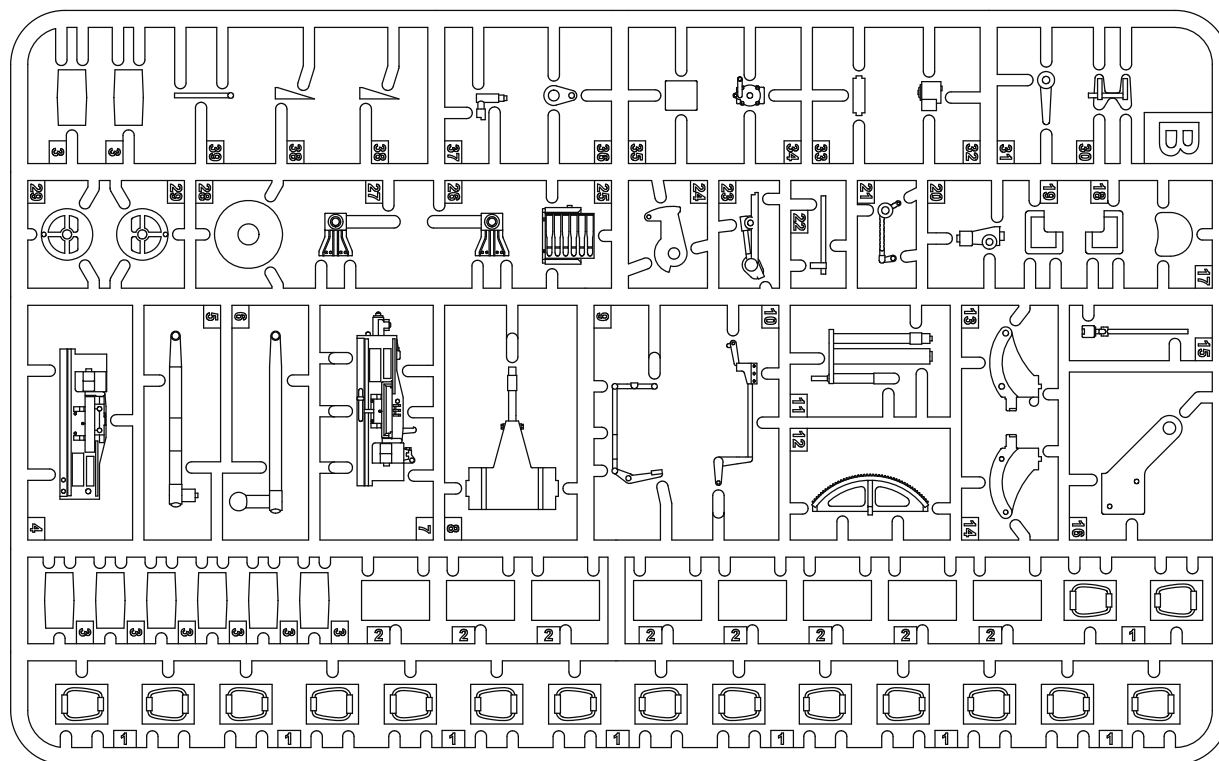


Ramka Y / Frame Y

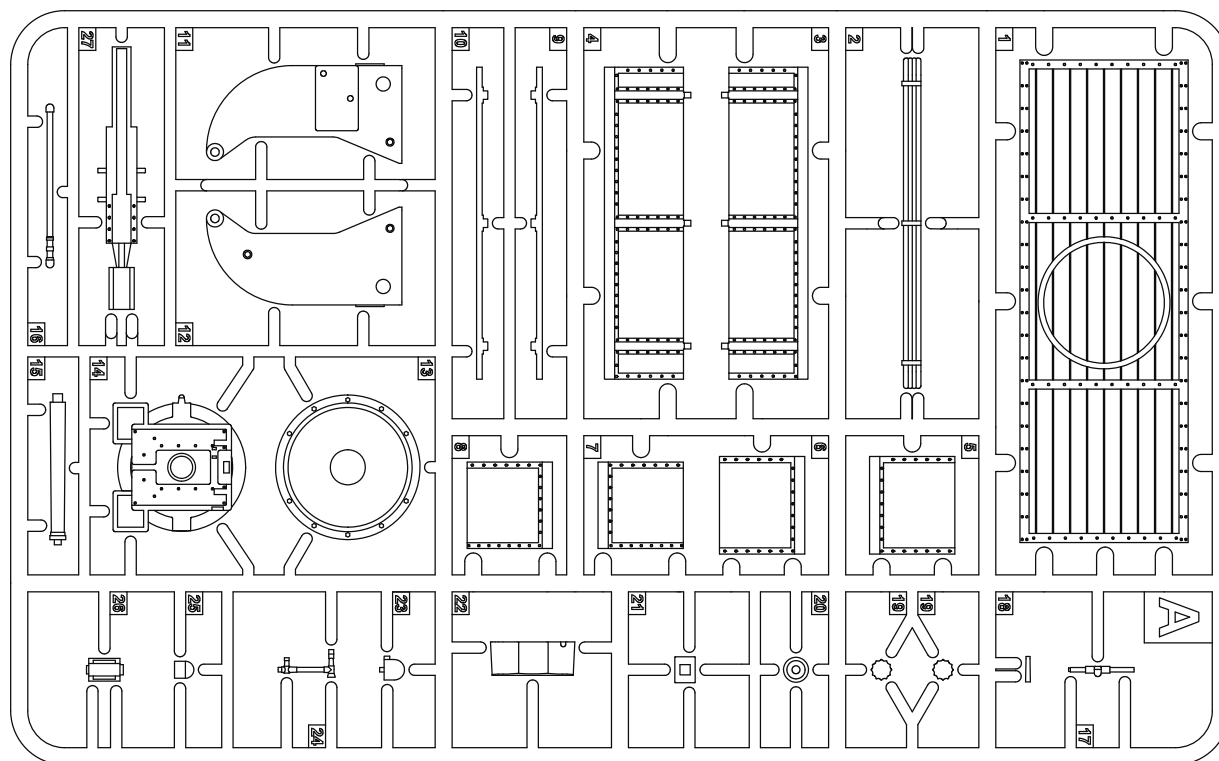


Ramka przezroczysta / Frame clear

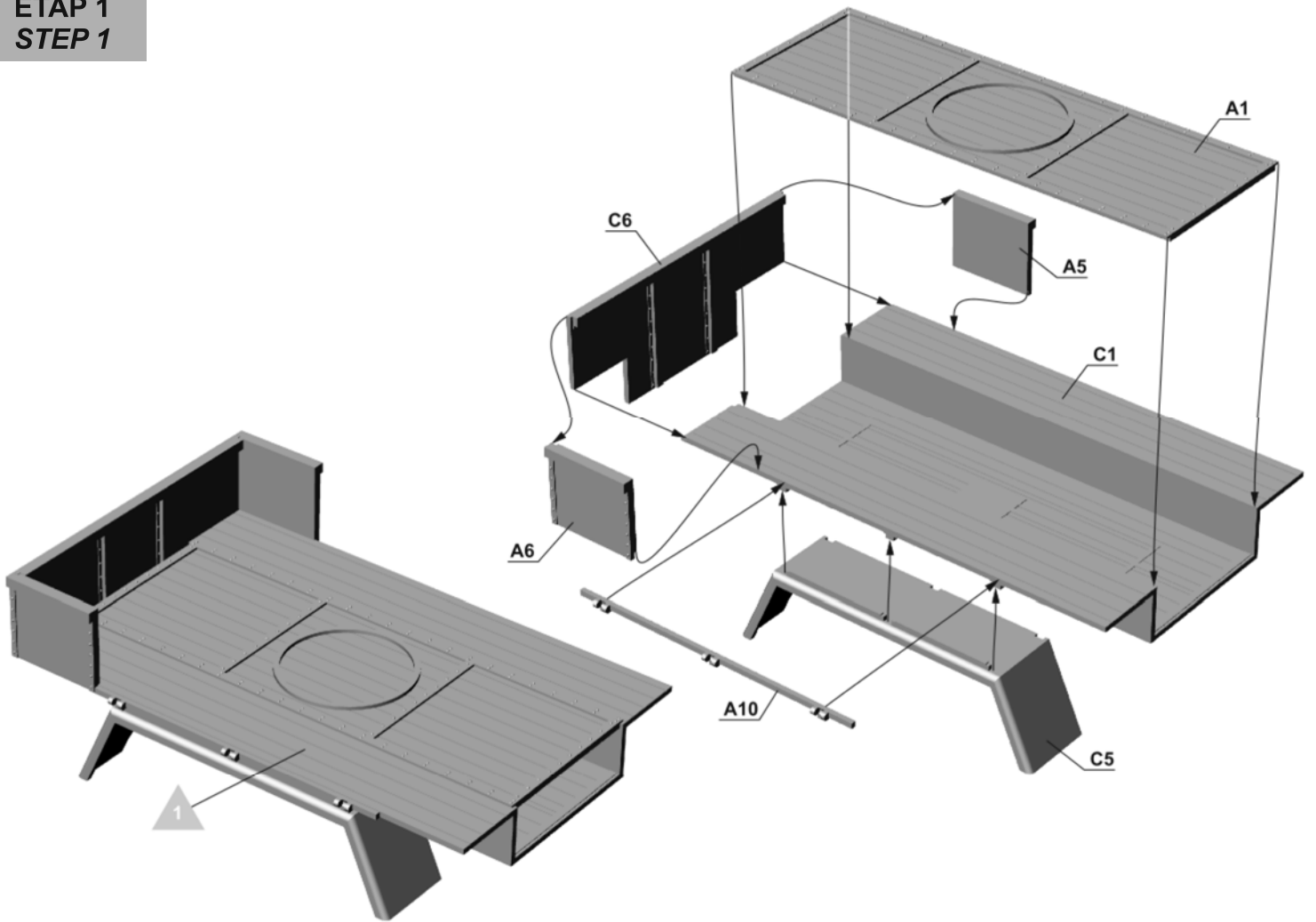
Ramka B / Frame B



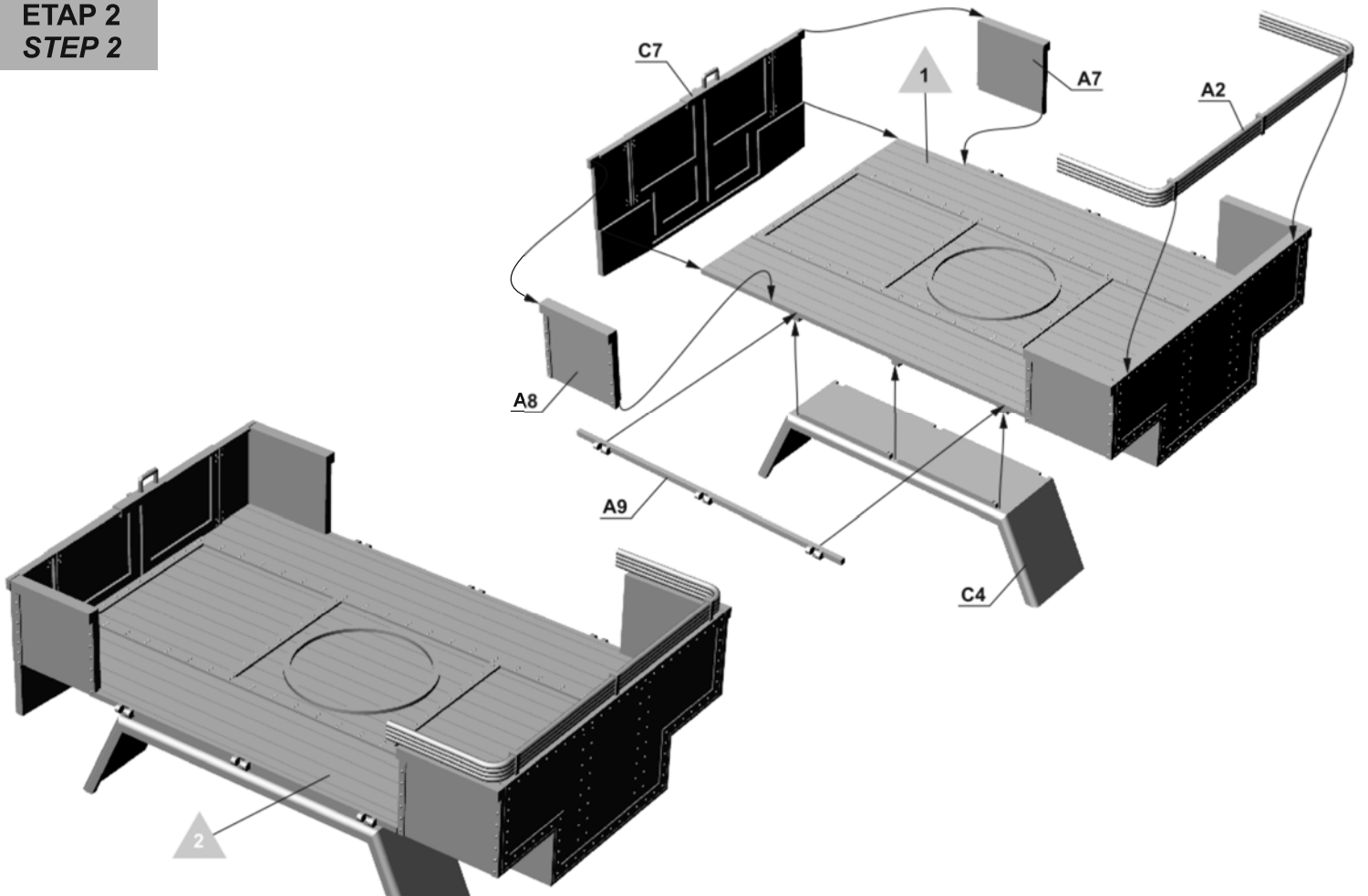
Ramka A / Frame A



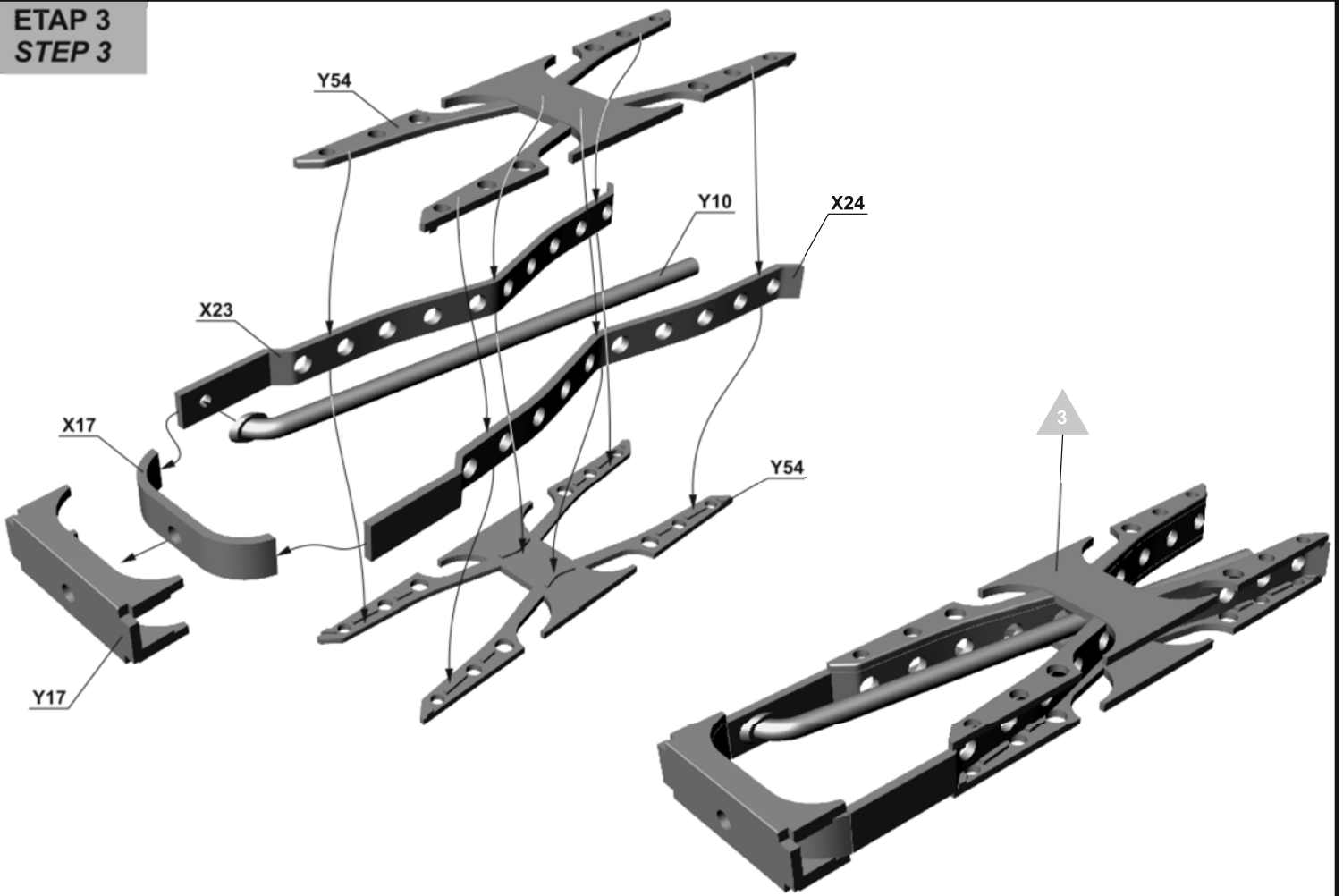
ETAP 1
STEP 1



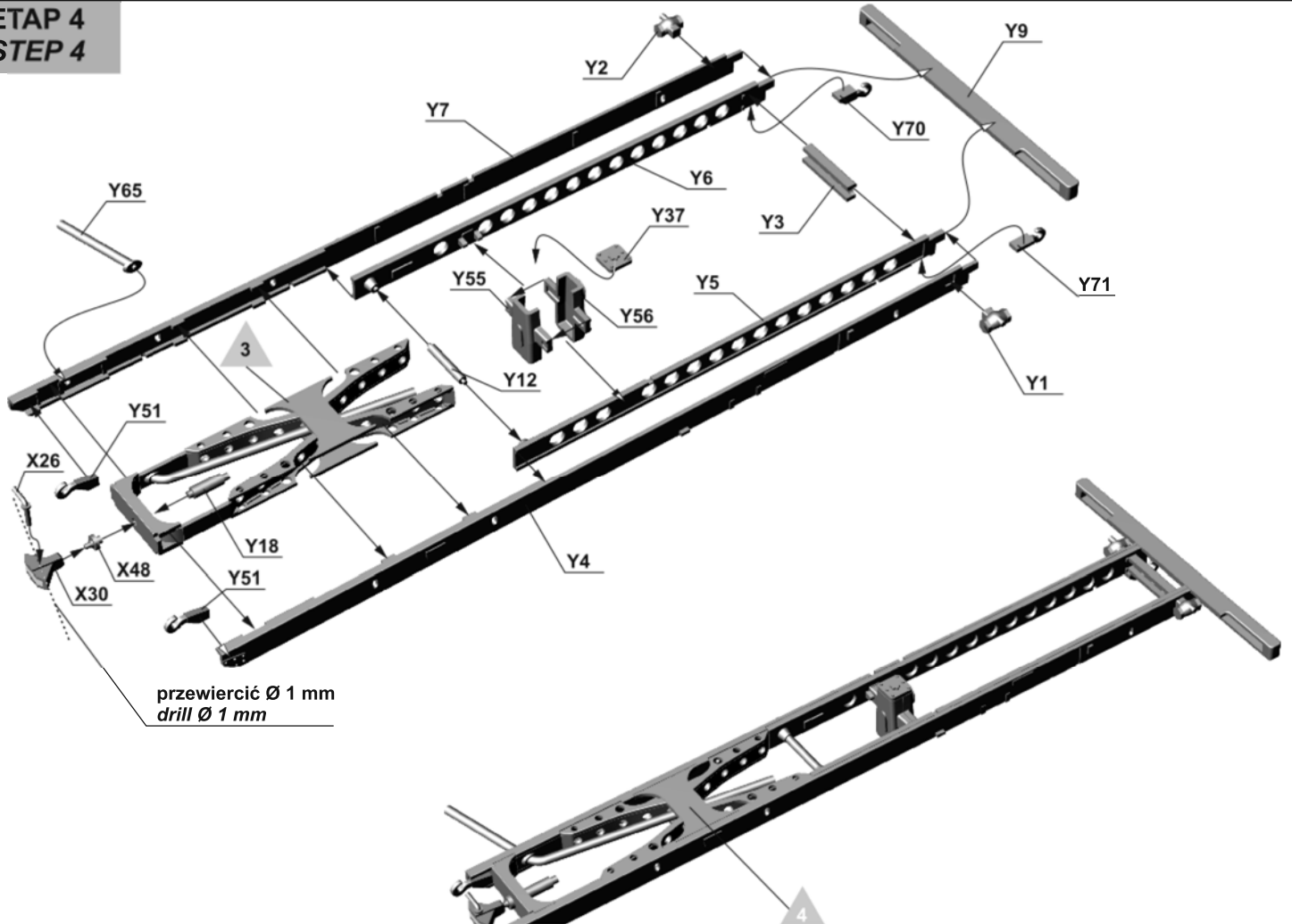
ETAP 2
STEP 2



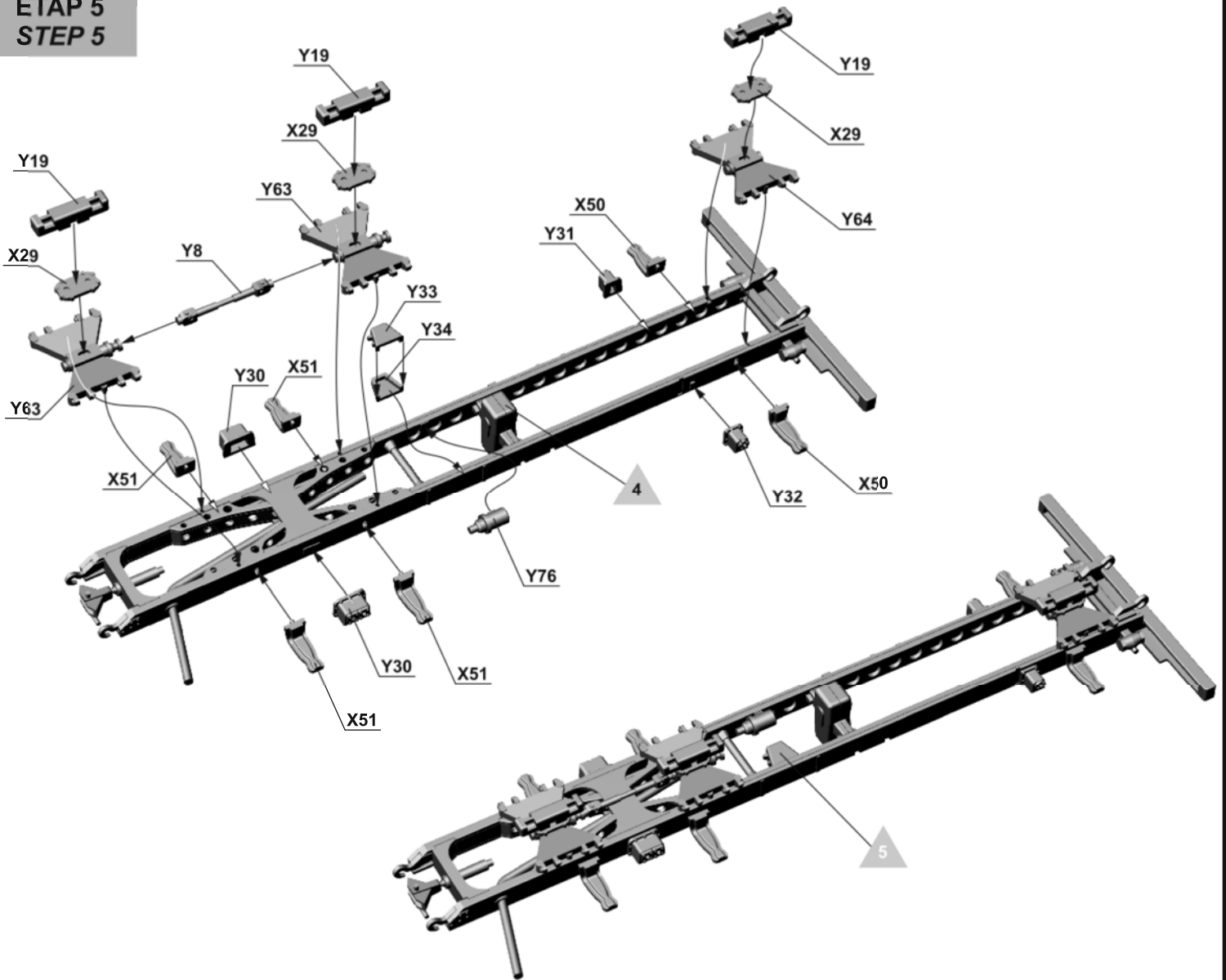
ETAP 3
STEP 3



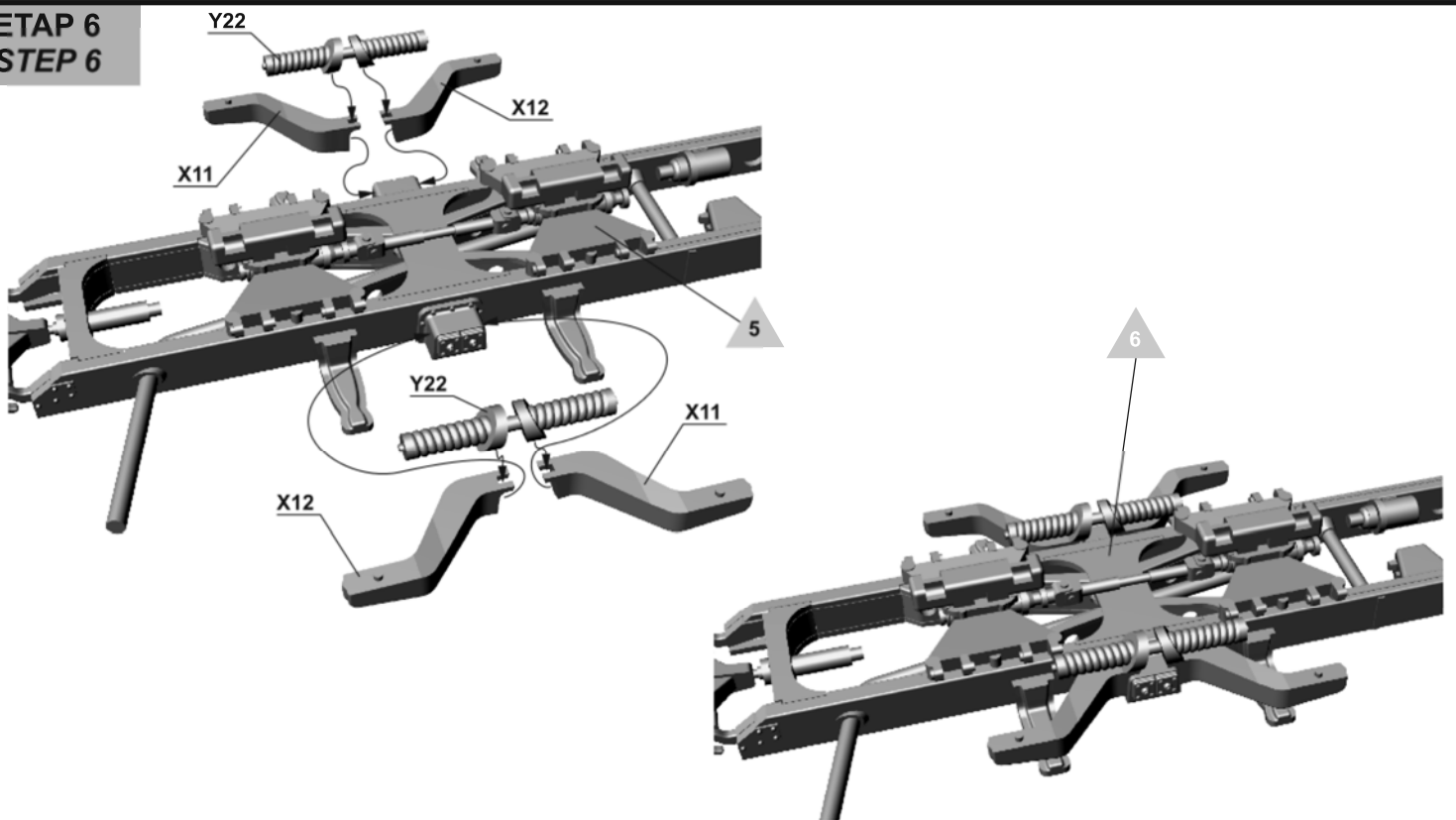
ETAP 4
STEP 4



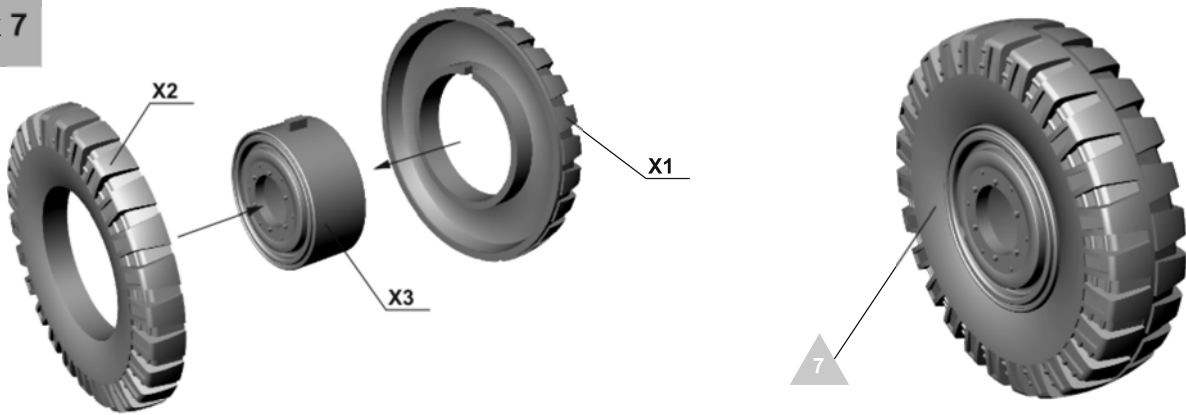
**ETAP 5
STEP 5**



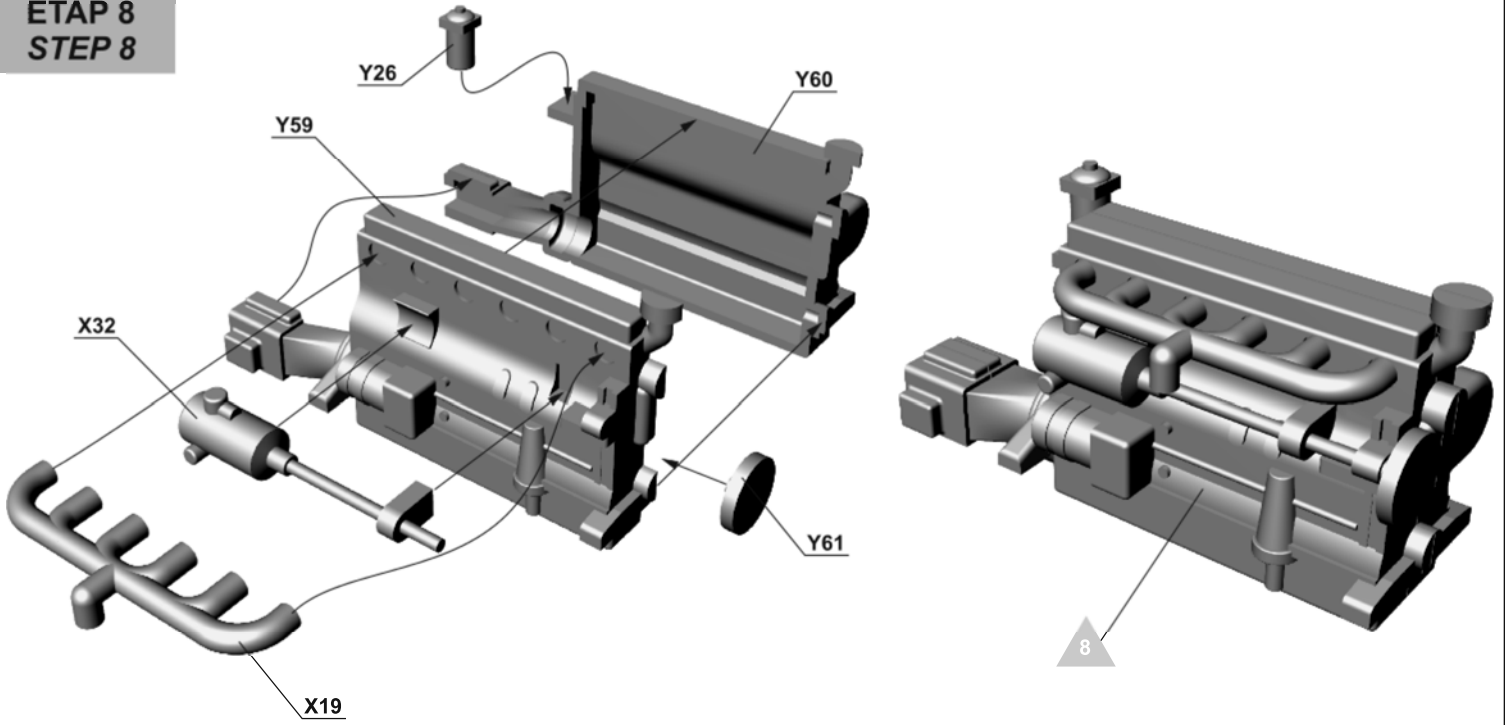
**ETAP 6
STEP 6**



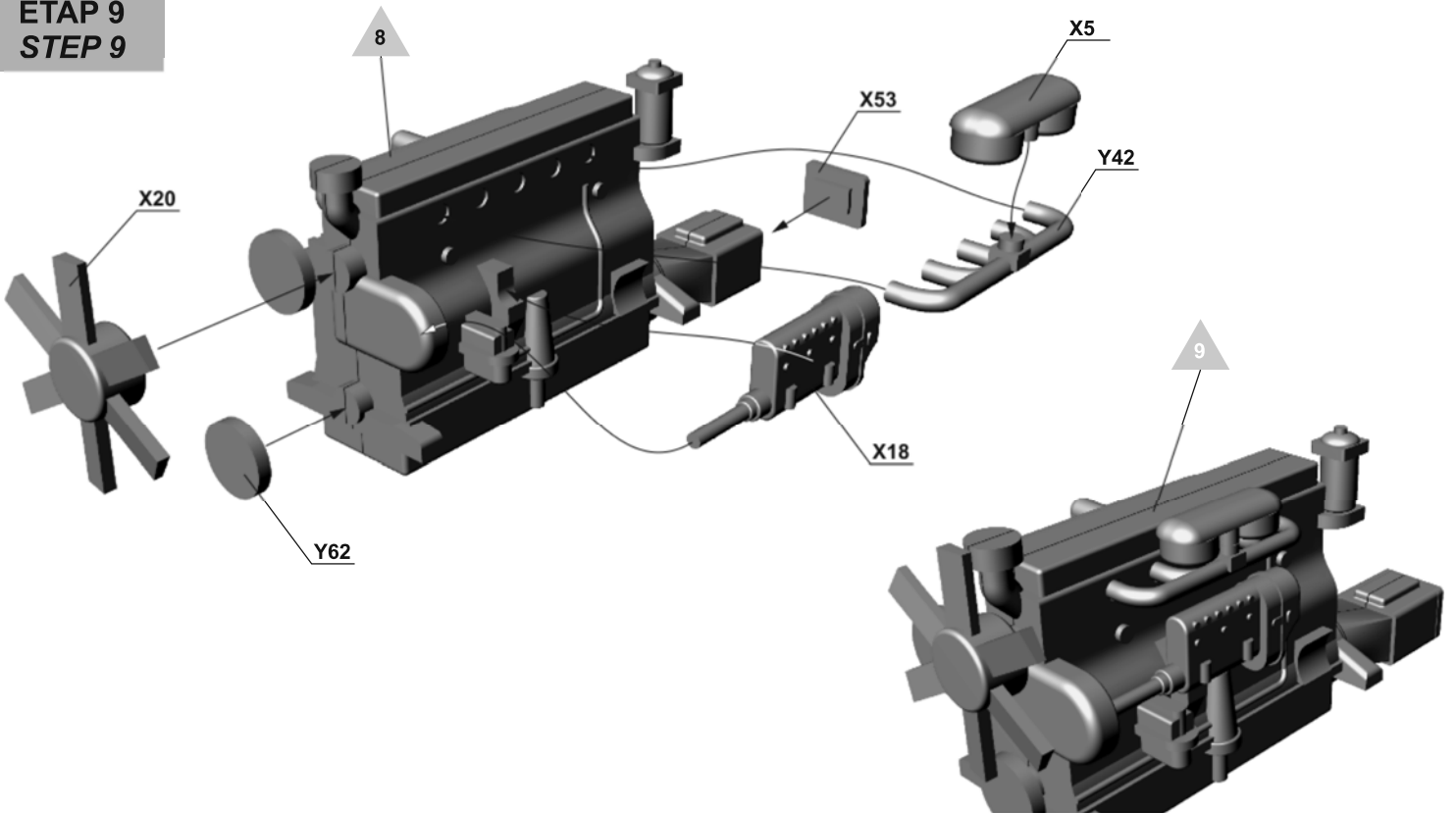
ETAP 7
STEP 7 x 7



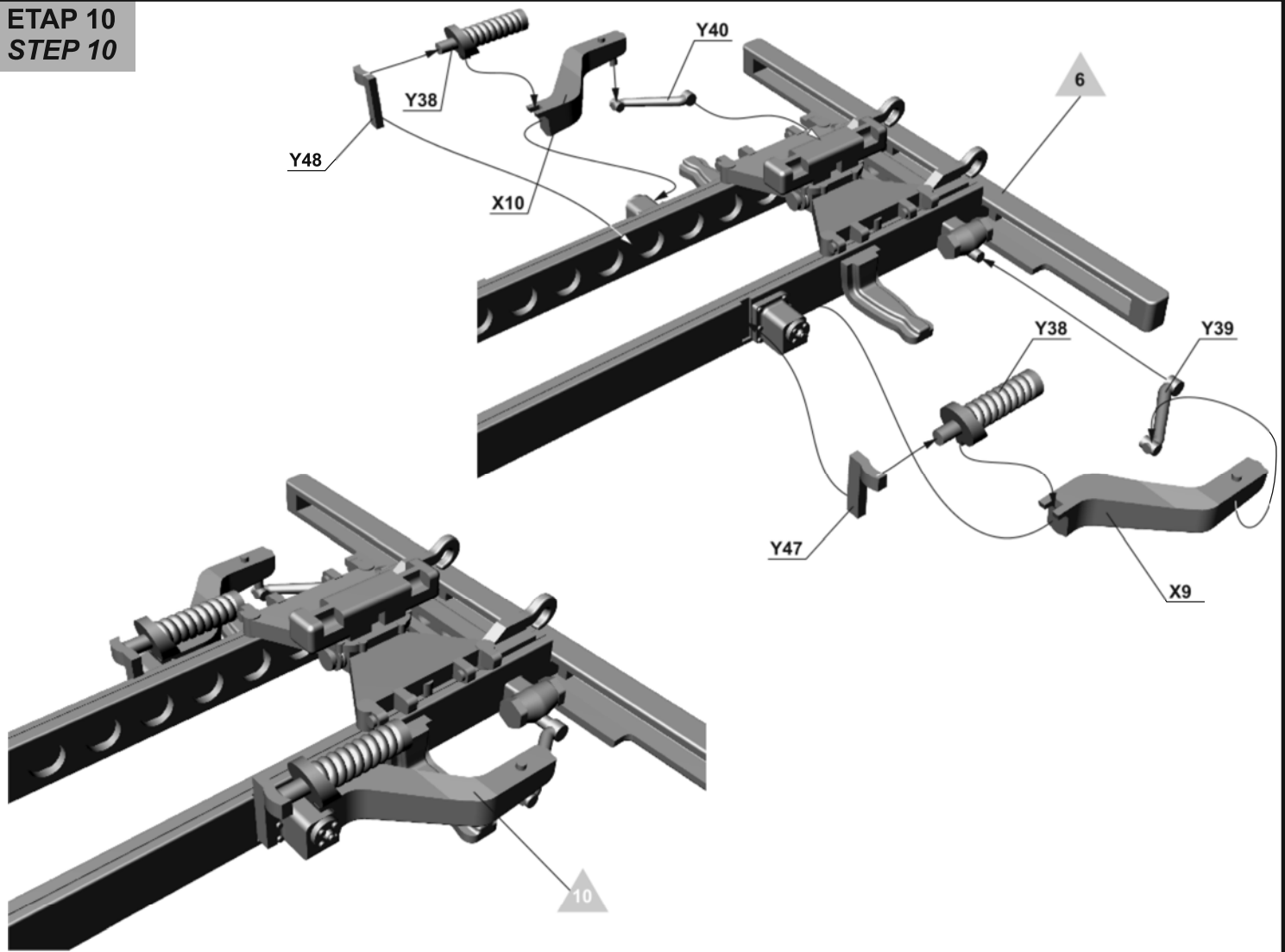
ETAP 8
STEP 8



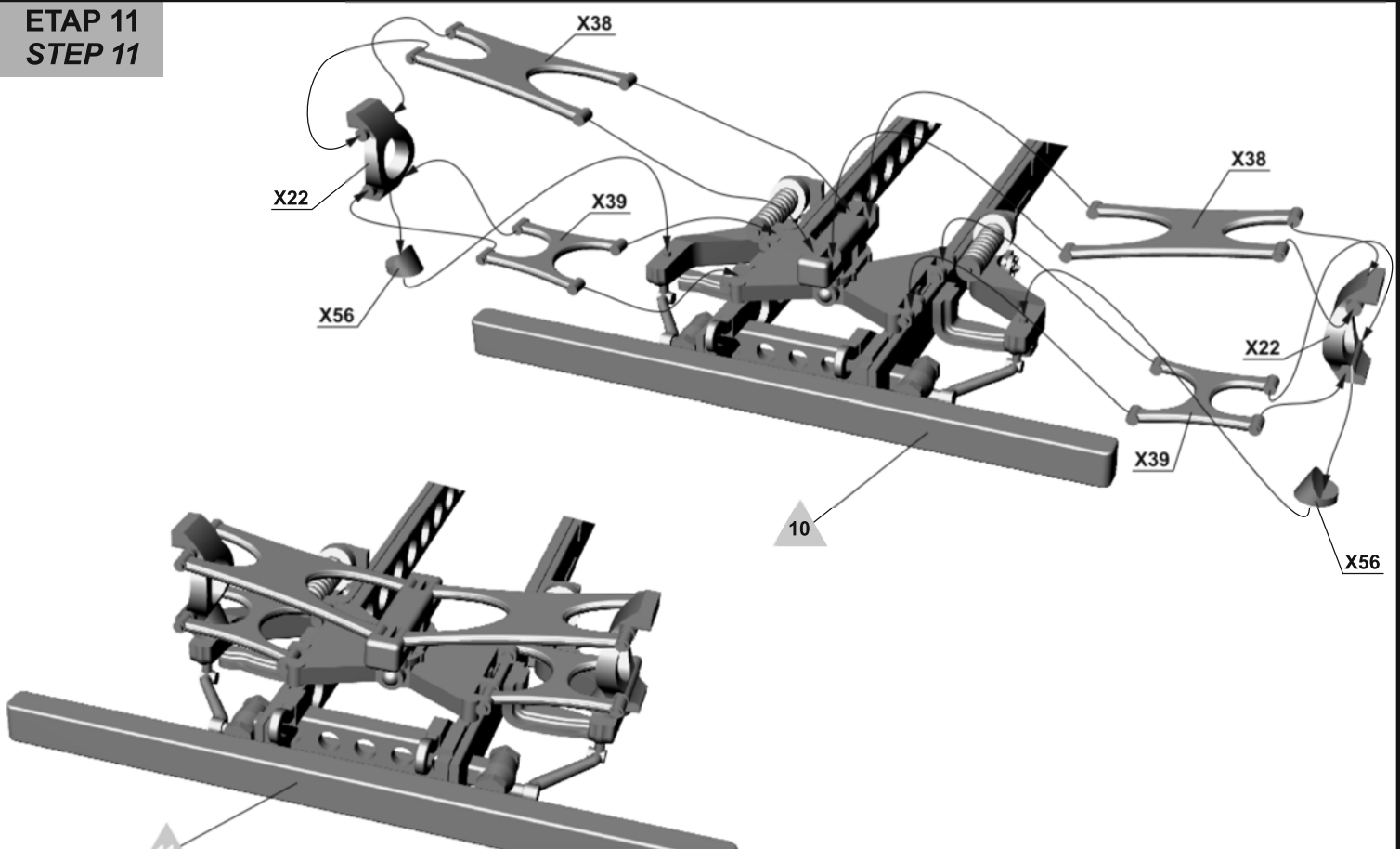
ETAP 9
STEP 9



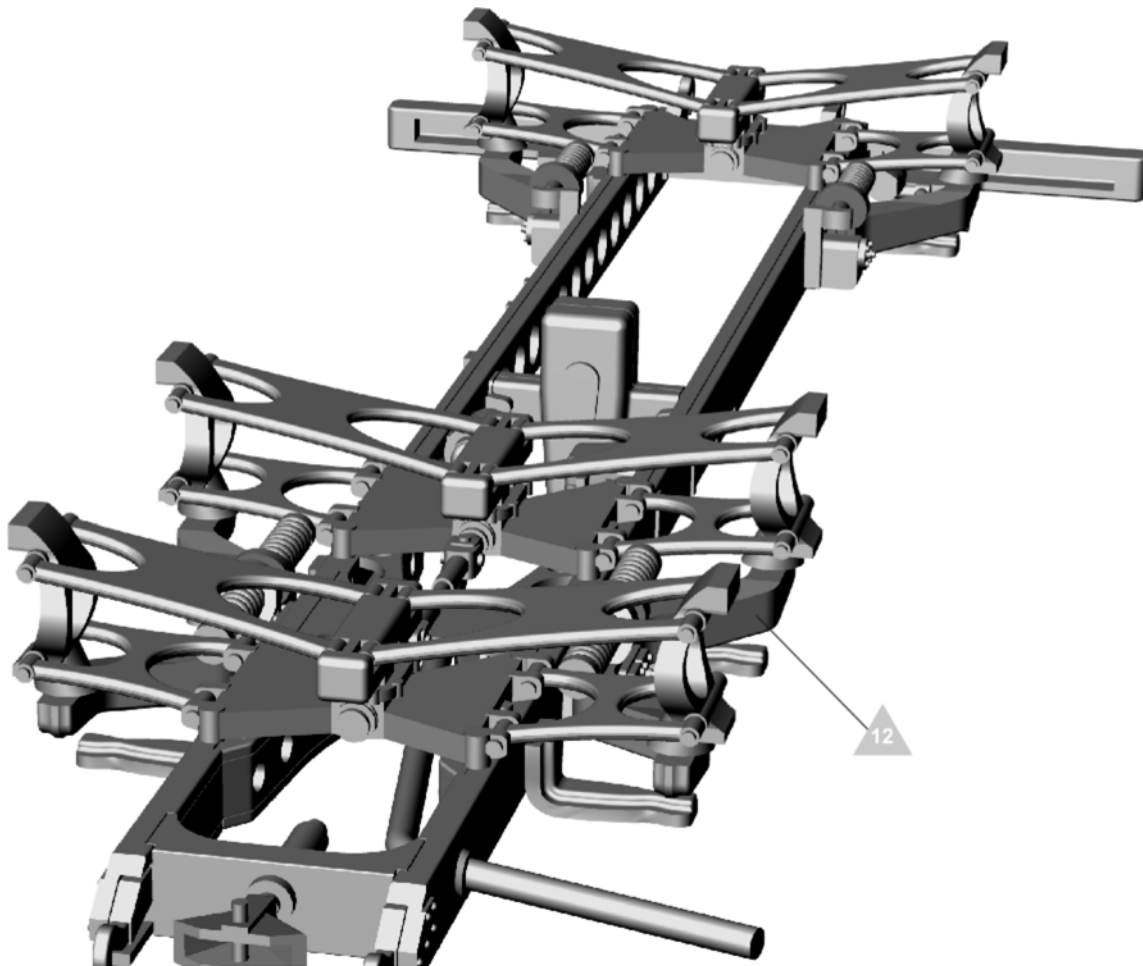
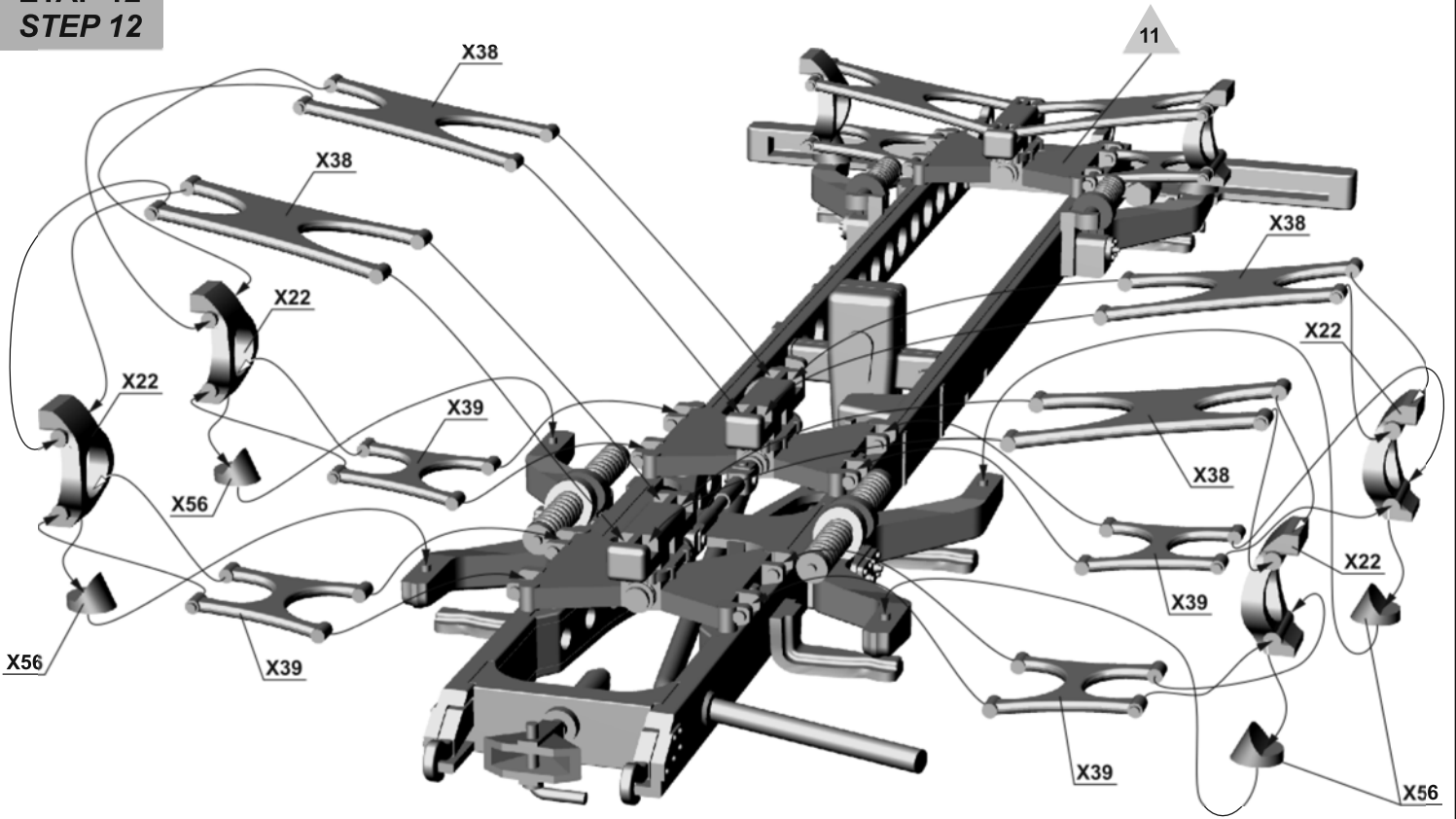
ETAP 10
STEP 10



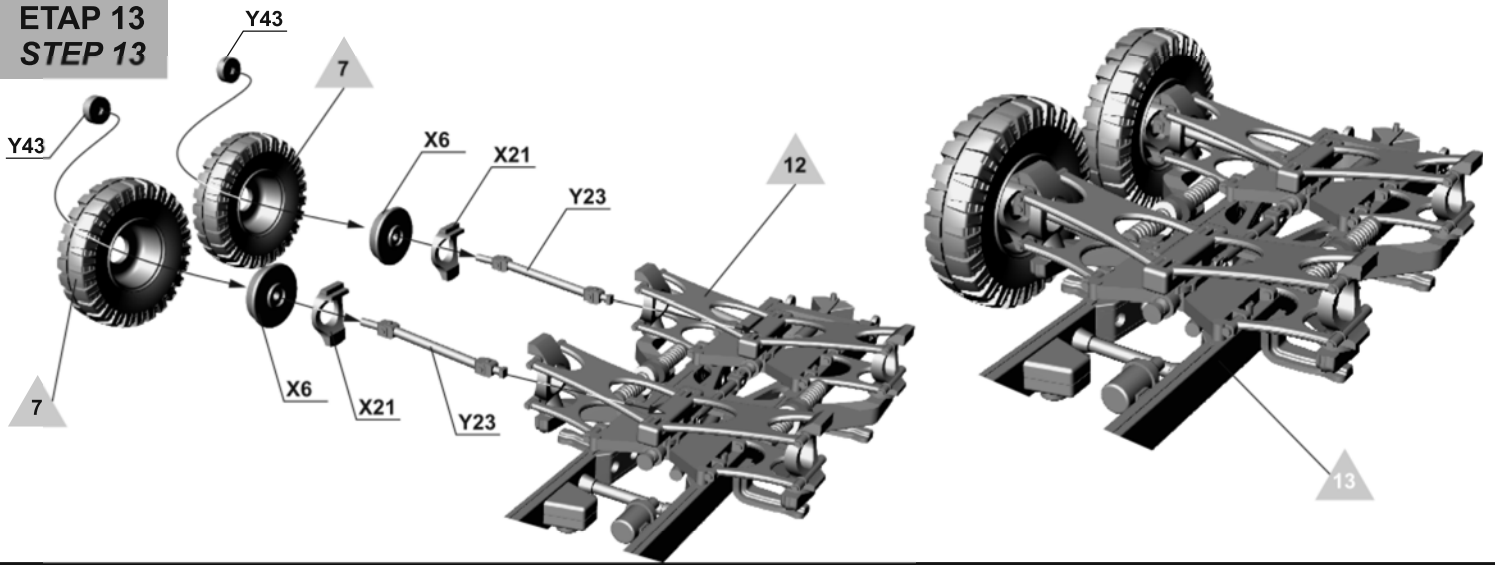
ETAP 11
STEP 11



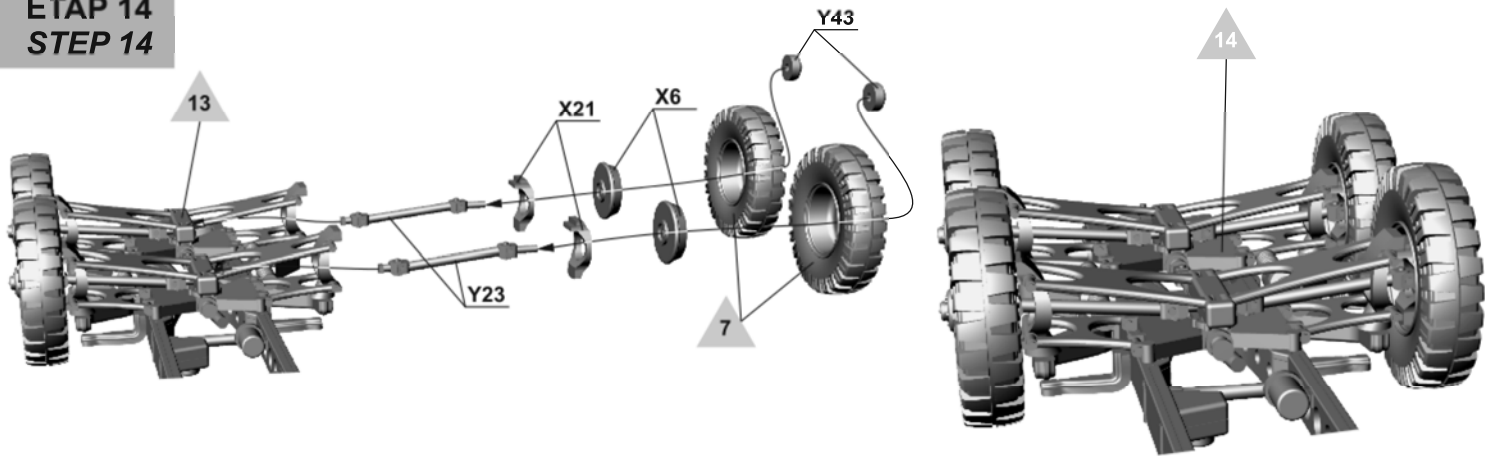
ETAP 12
STEP 12



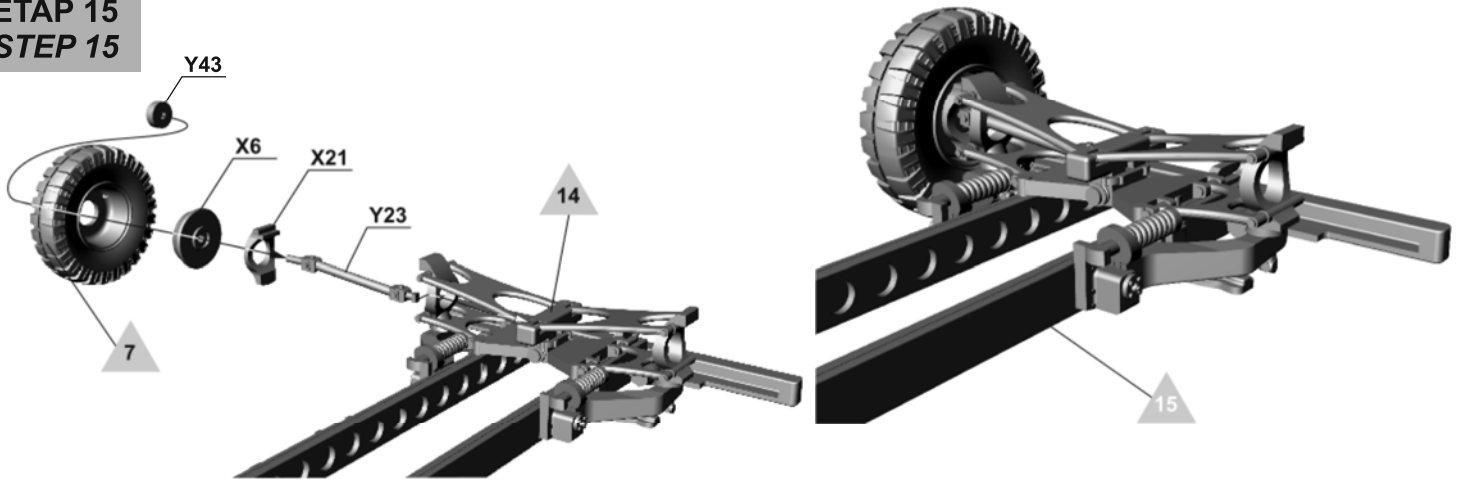
ETAP 13
STEP 13



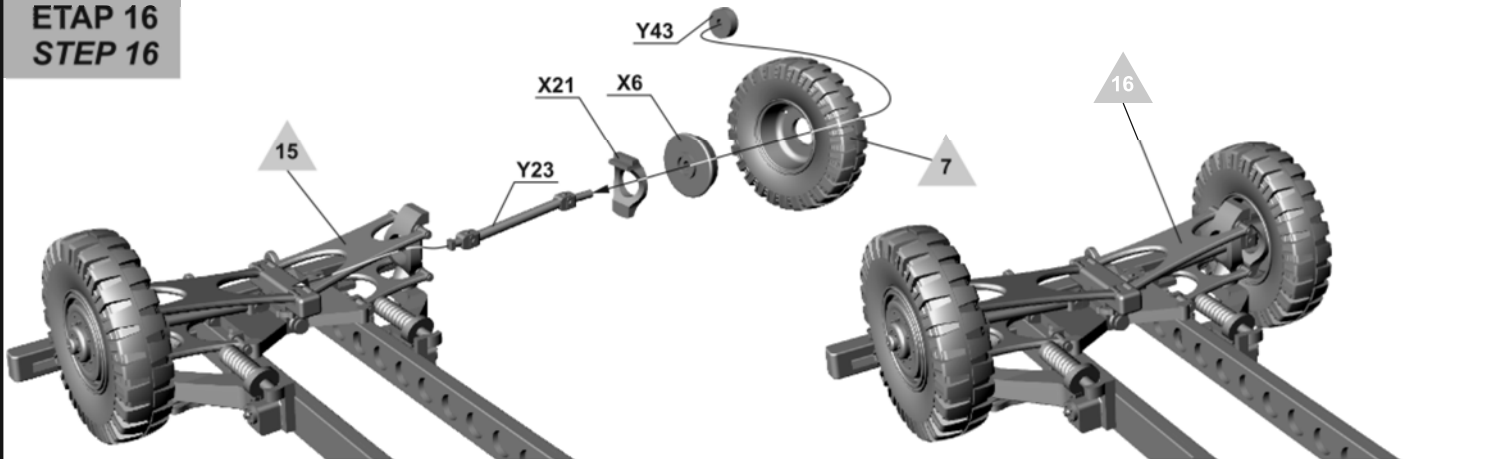
ETAP 14
STEP 14



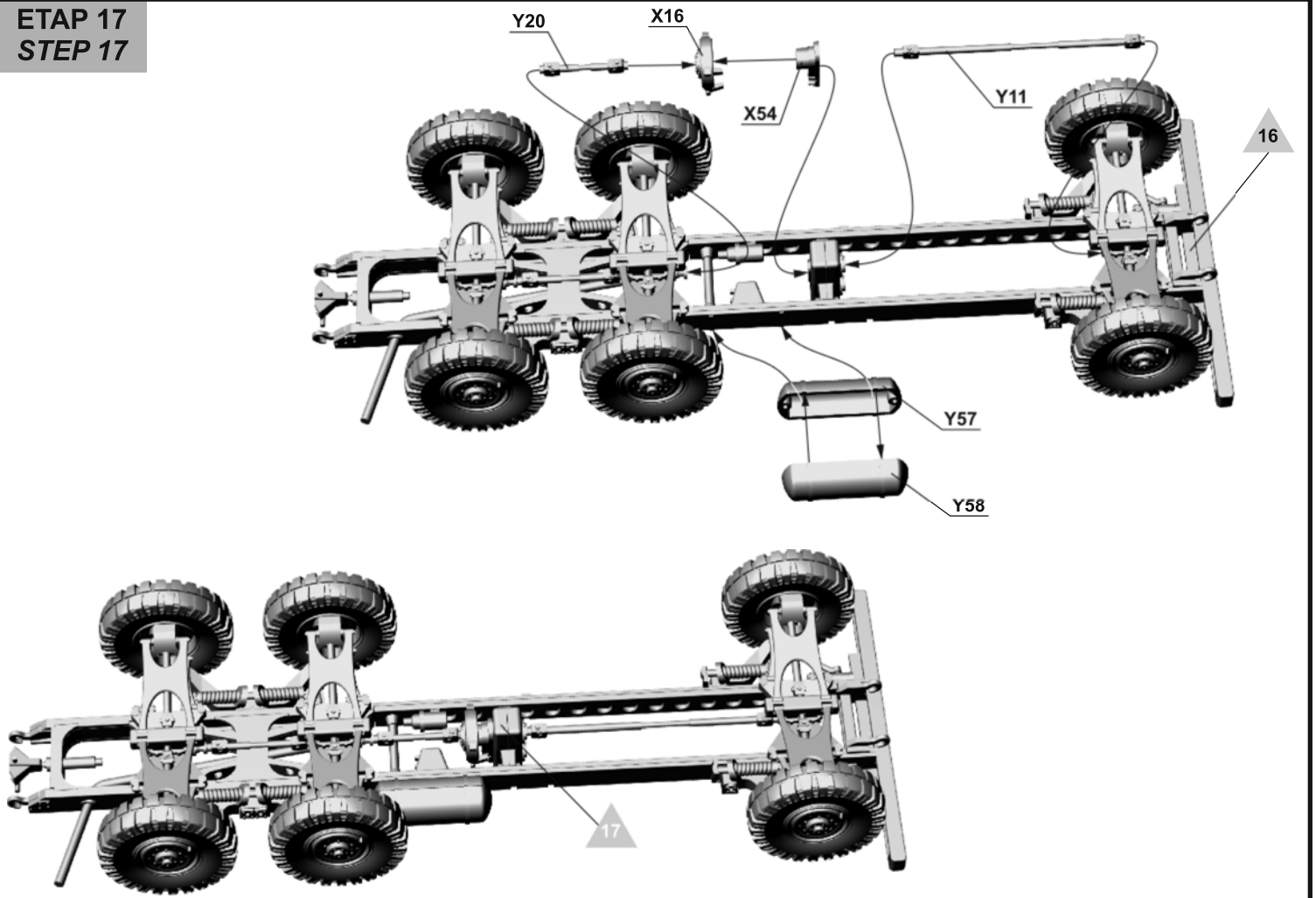
ETAP 15
STEP 15



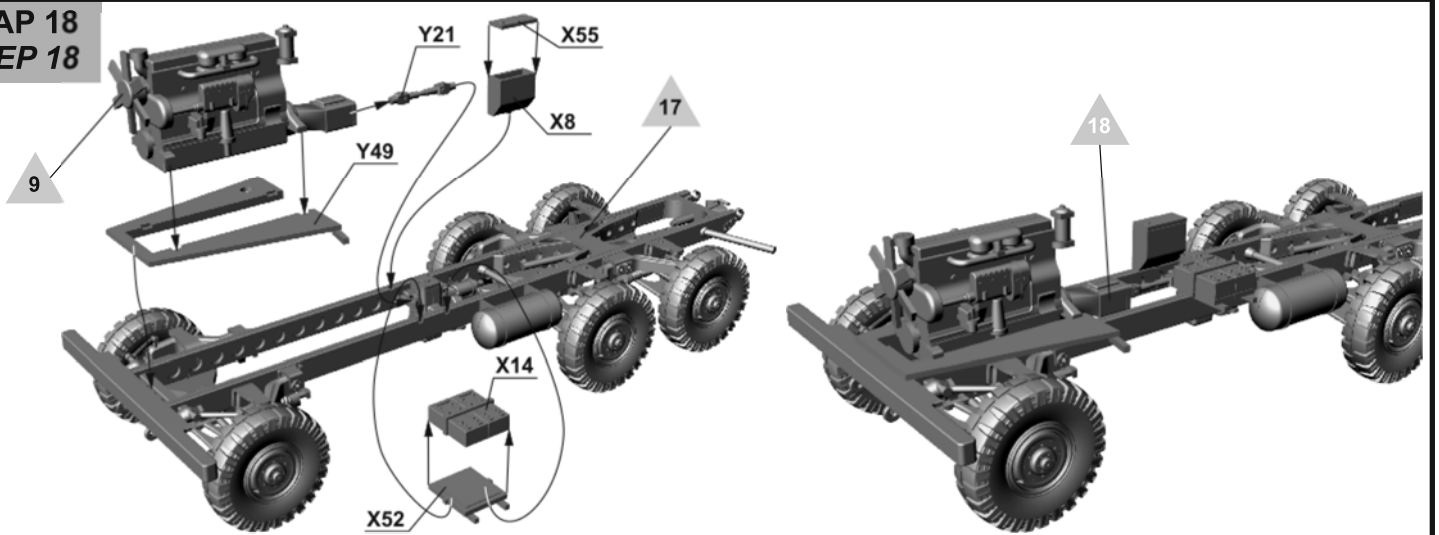
ETAP 16
STEP 16



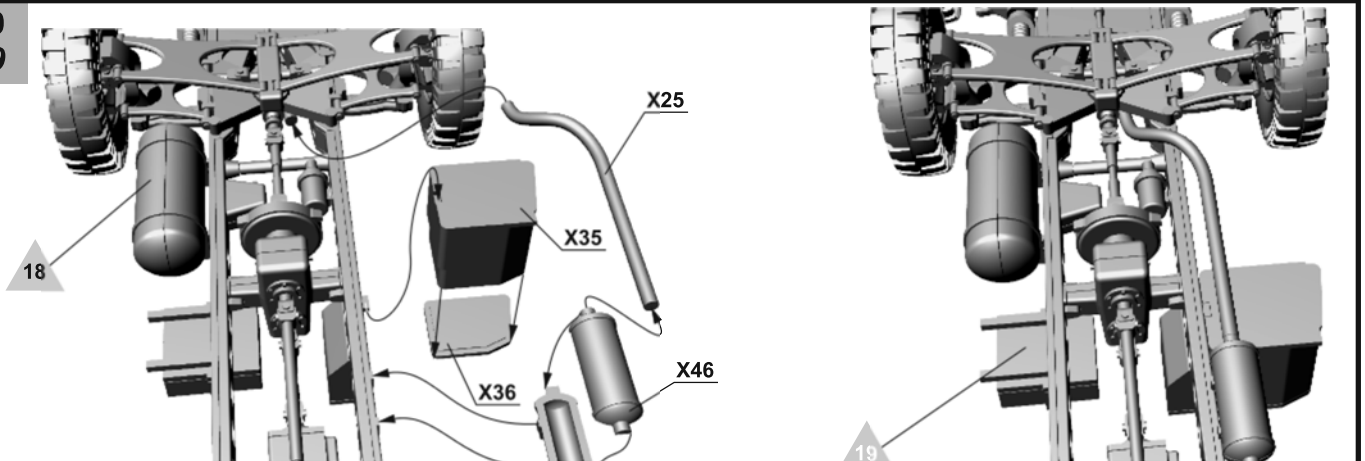
ETAP 17
STEP 17



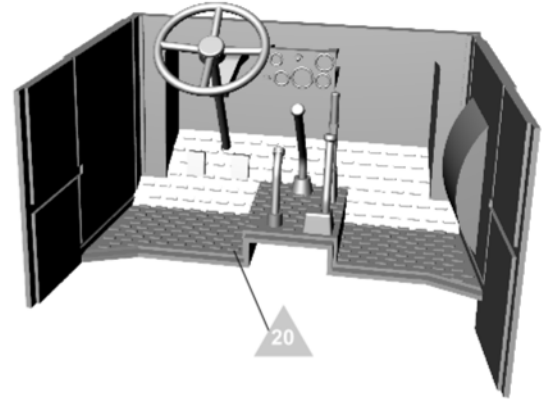
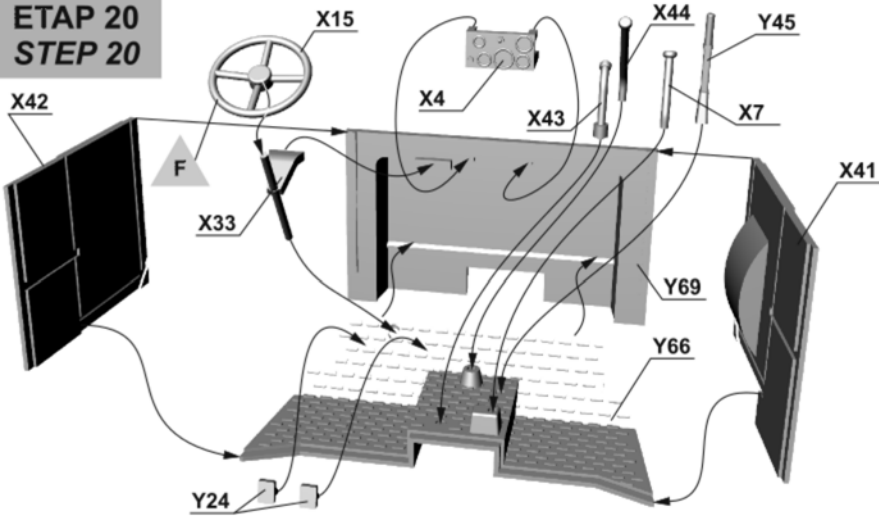
ETAP 18
STEP 18



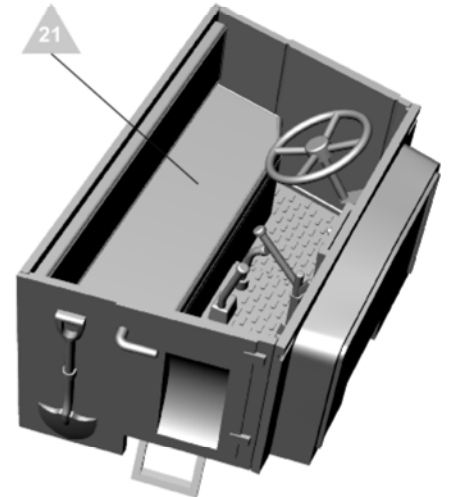
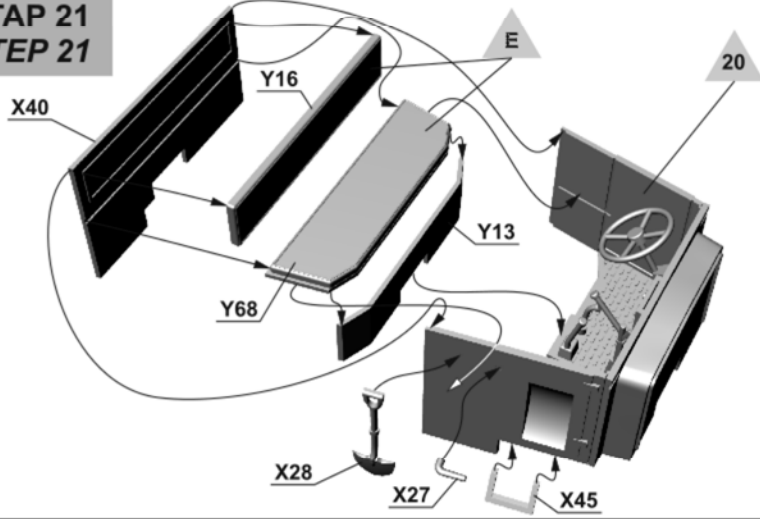
ETAP 19
STEP 19



ETAP 20
STEP 20

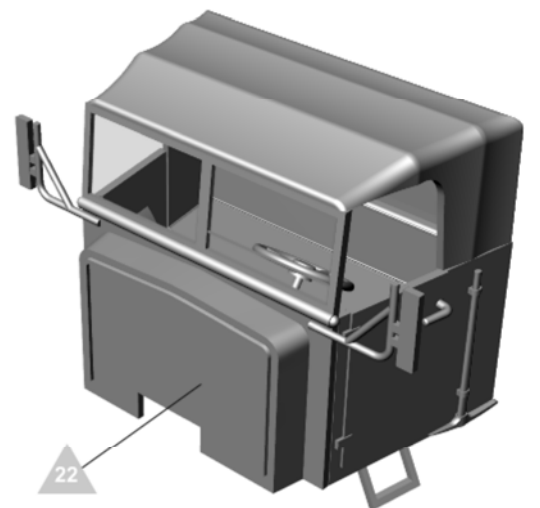
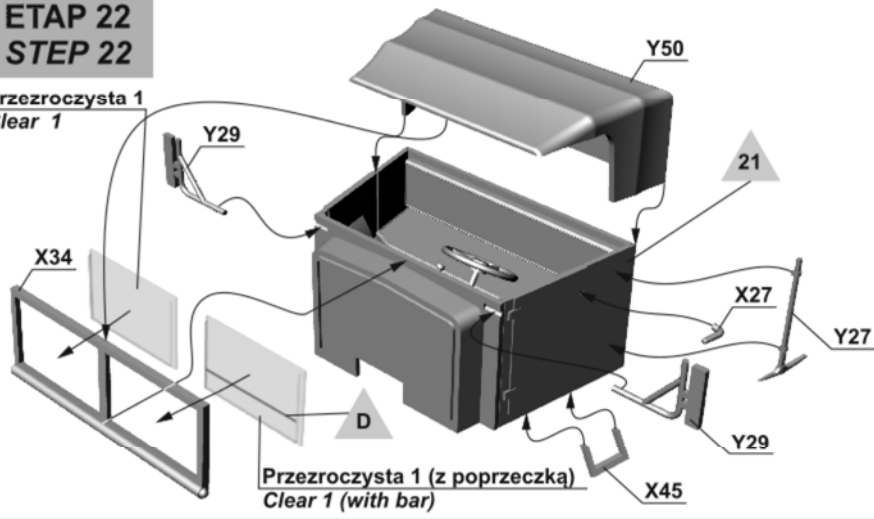


ETAP 21
STEP 21

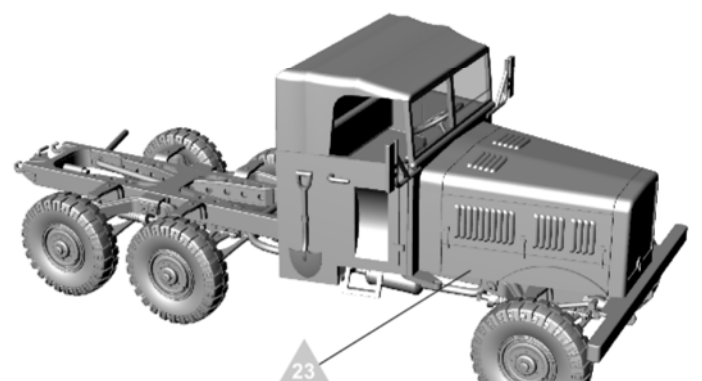
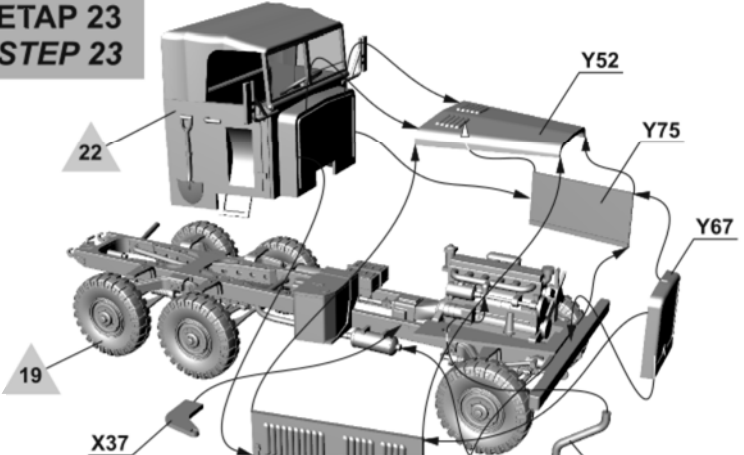


ETAP 22
STEP 22

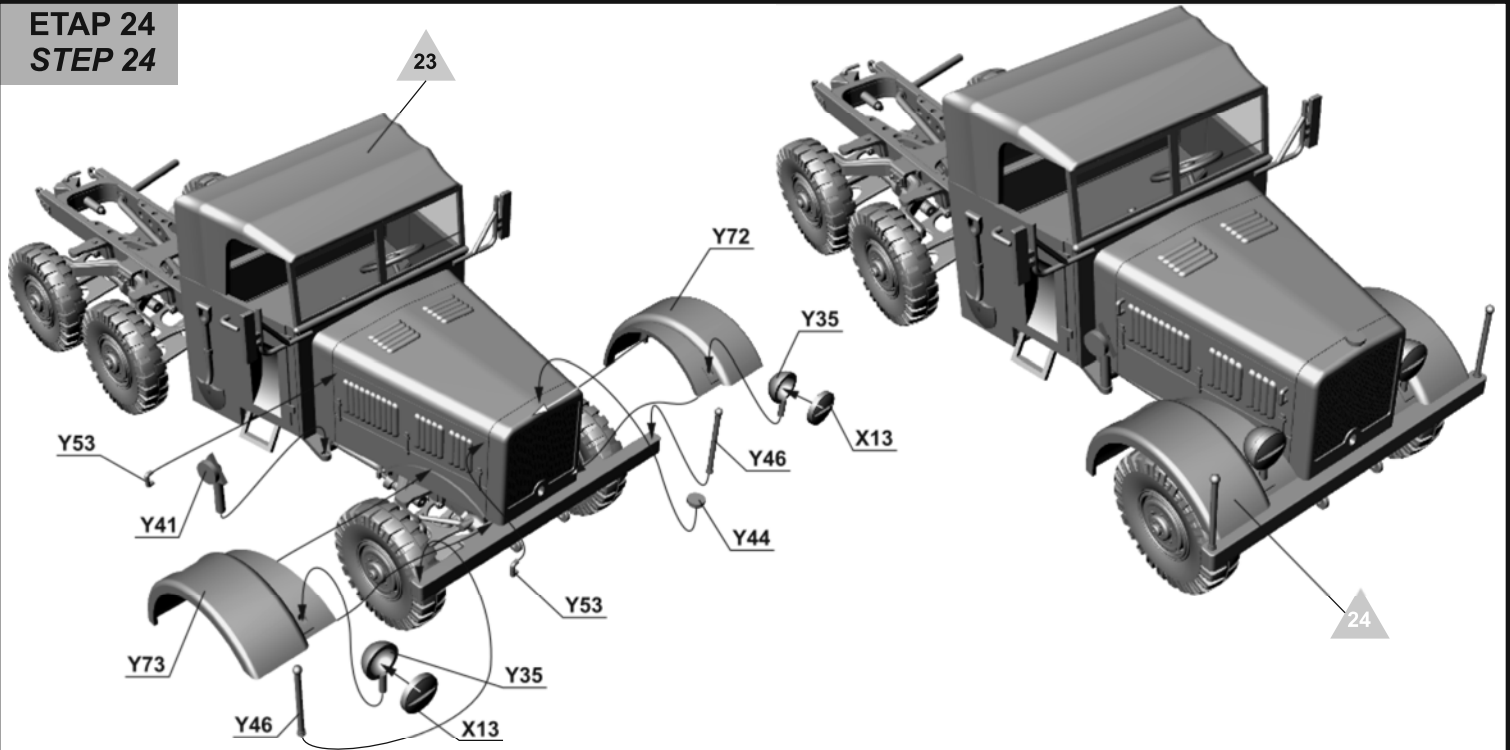
Przezroczysta 1
Clear 1



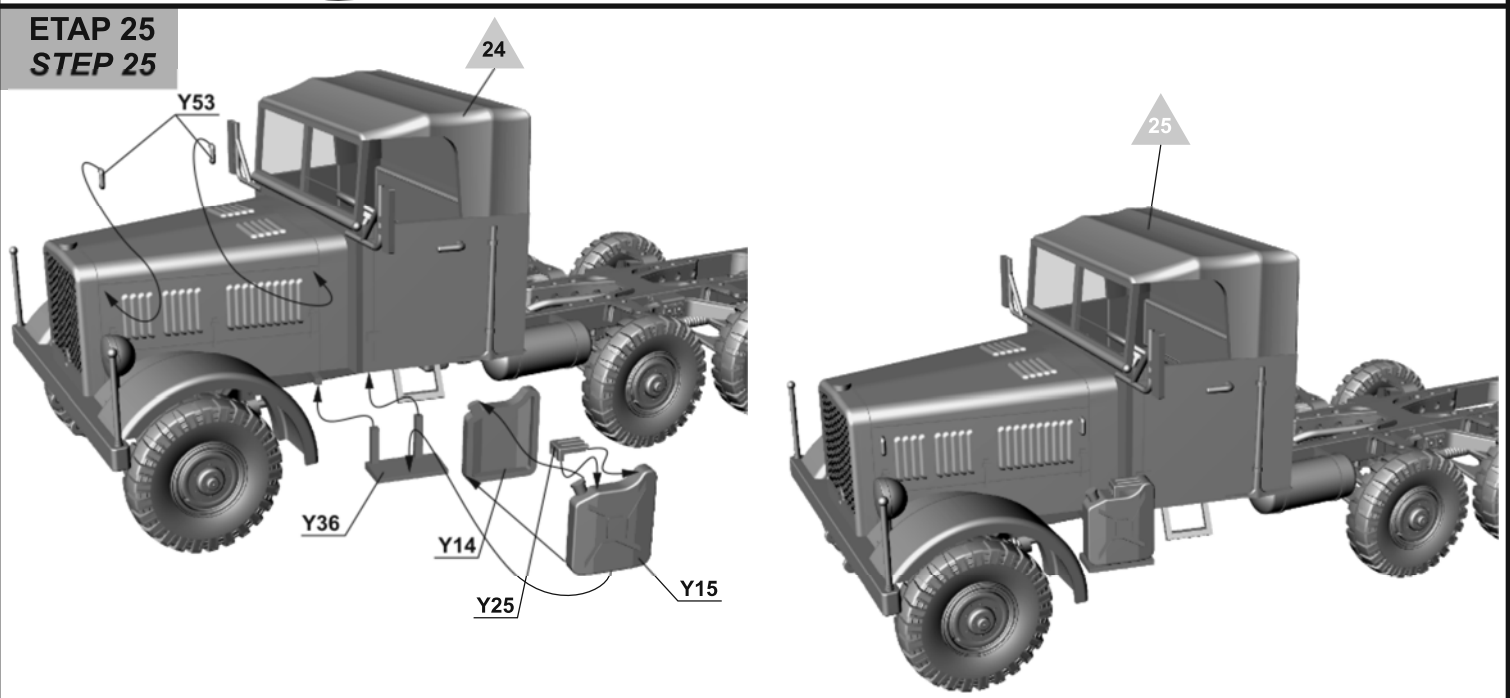
ETAP 23
STEP 23



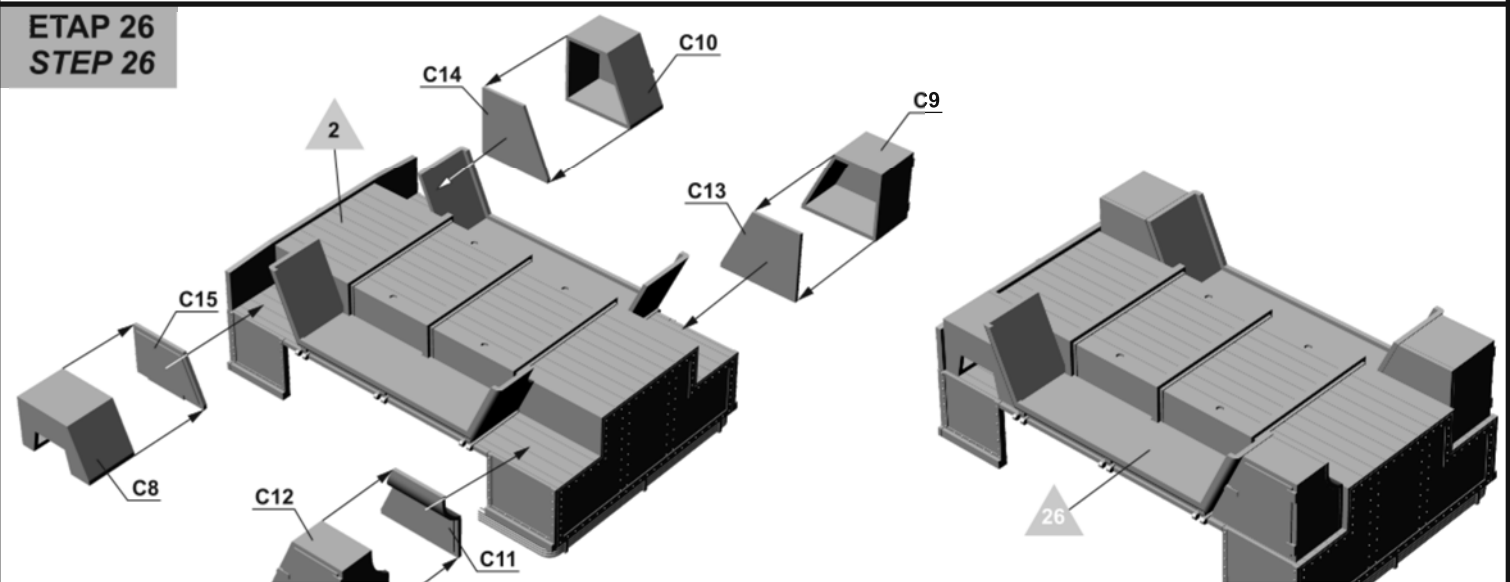
ETAP 24
STEP 24



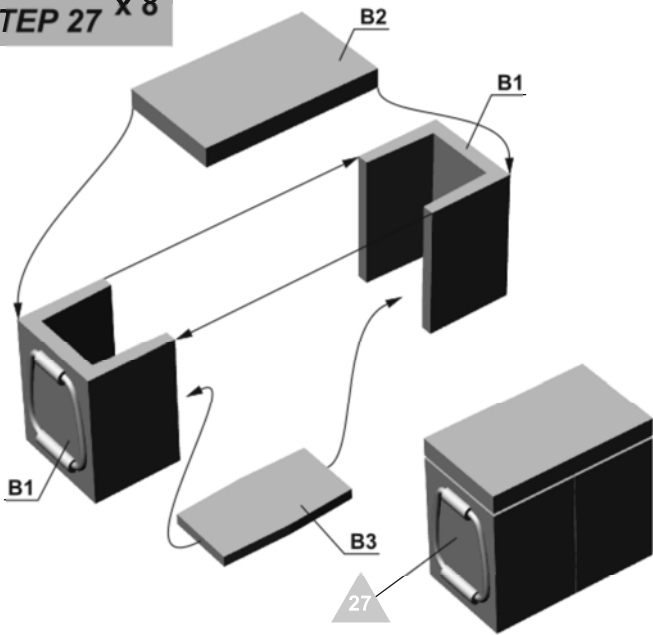
ETAP 25
STEP 25



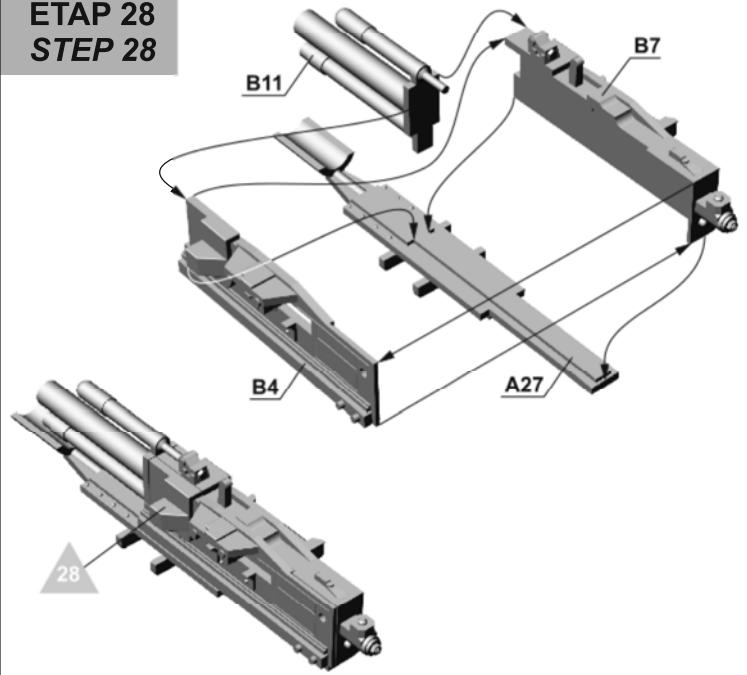
ETAP 26
STEP 26



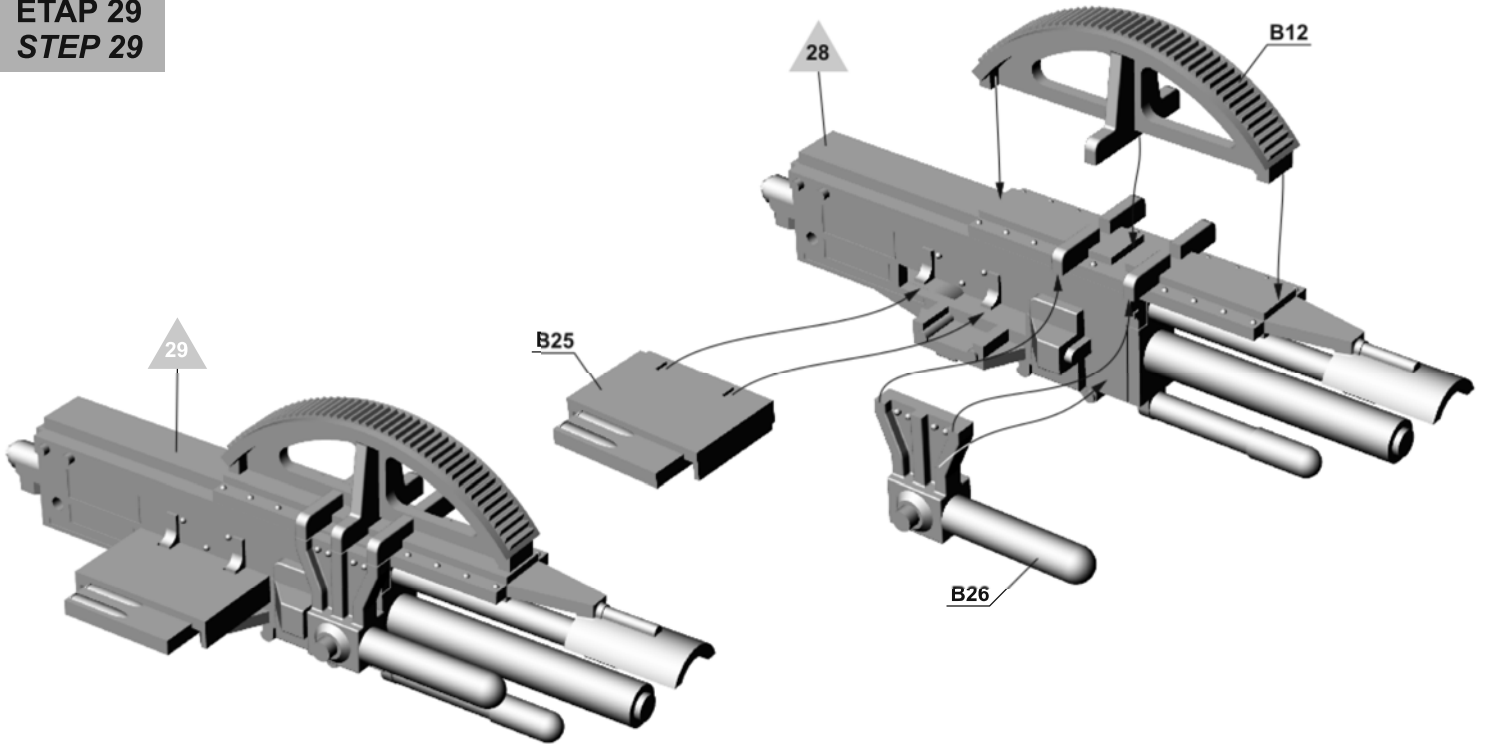
ETAP 27
STEP 27 x 8



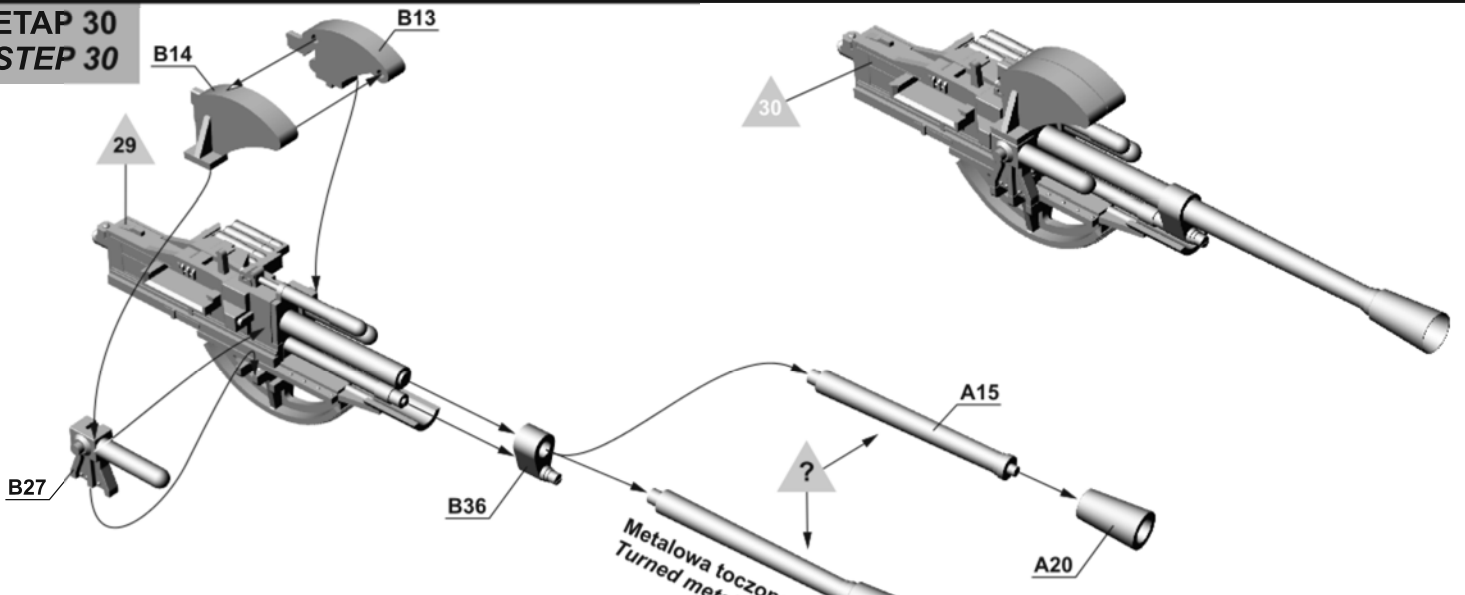
ETAP 28
STEP 28



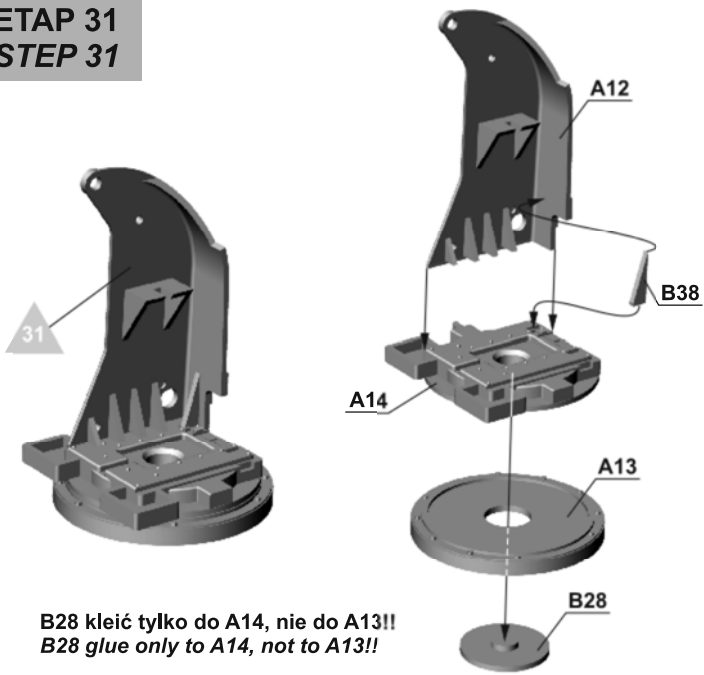
ETAP 29
STEP 29



ETAP 30
STEP 30

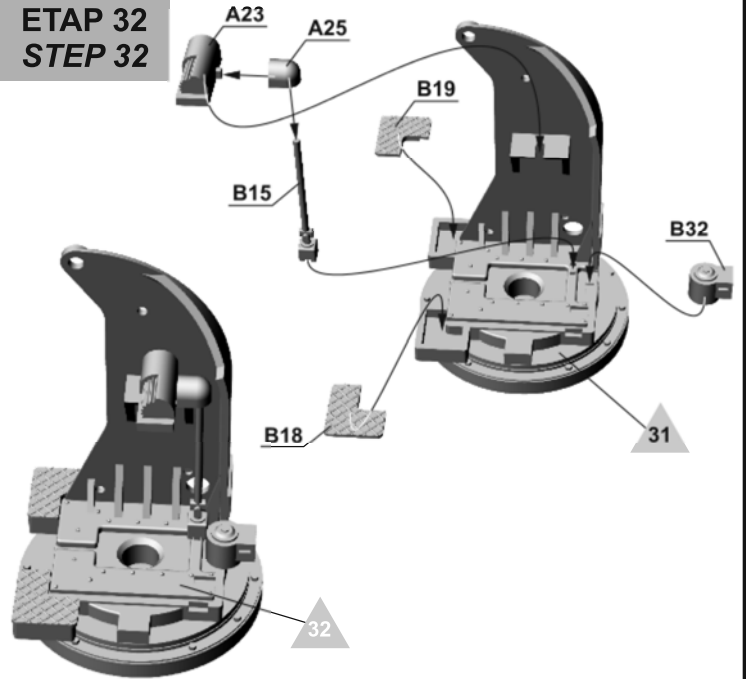


**ETAP 31
STEP 31**

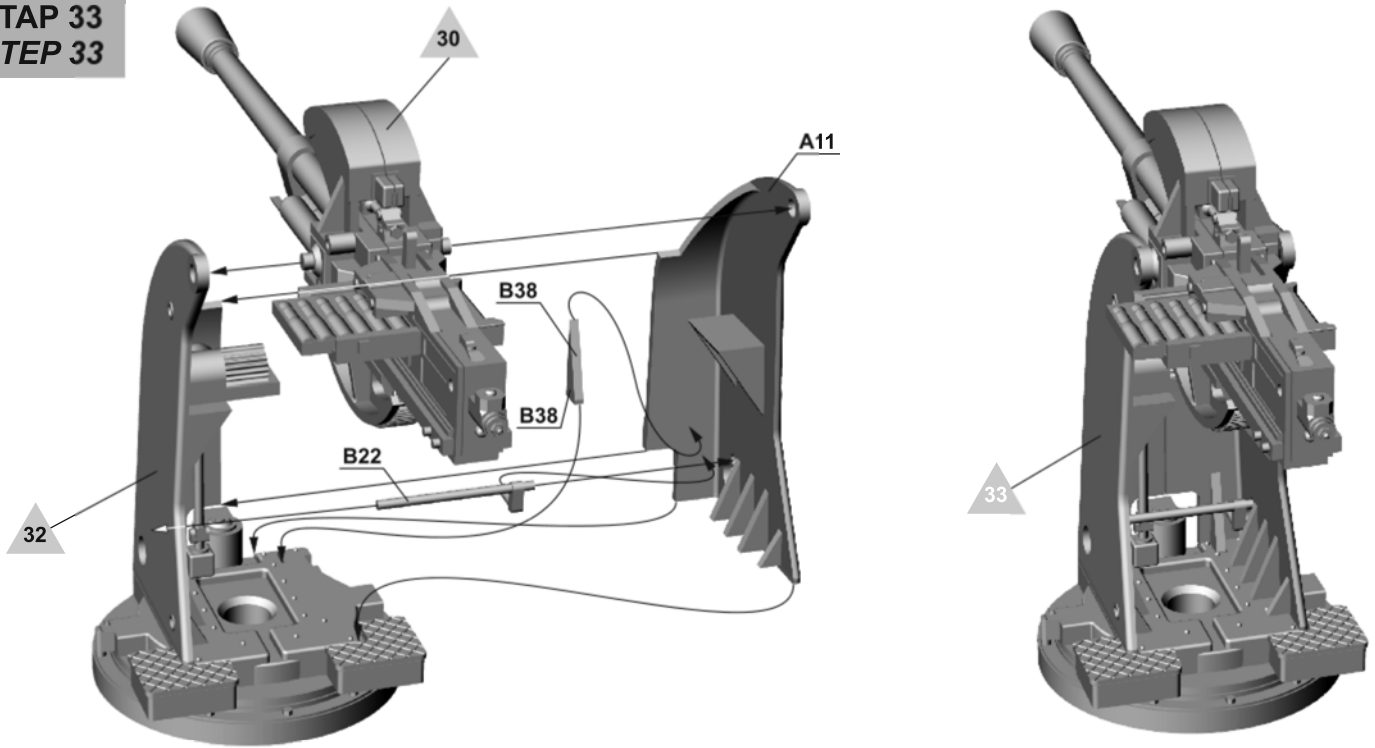


B28 kleić tylko do A14, nie do A13!!
B28 glue only to A14, not to A13!!

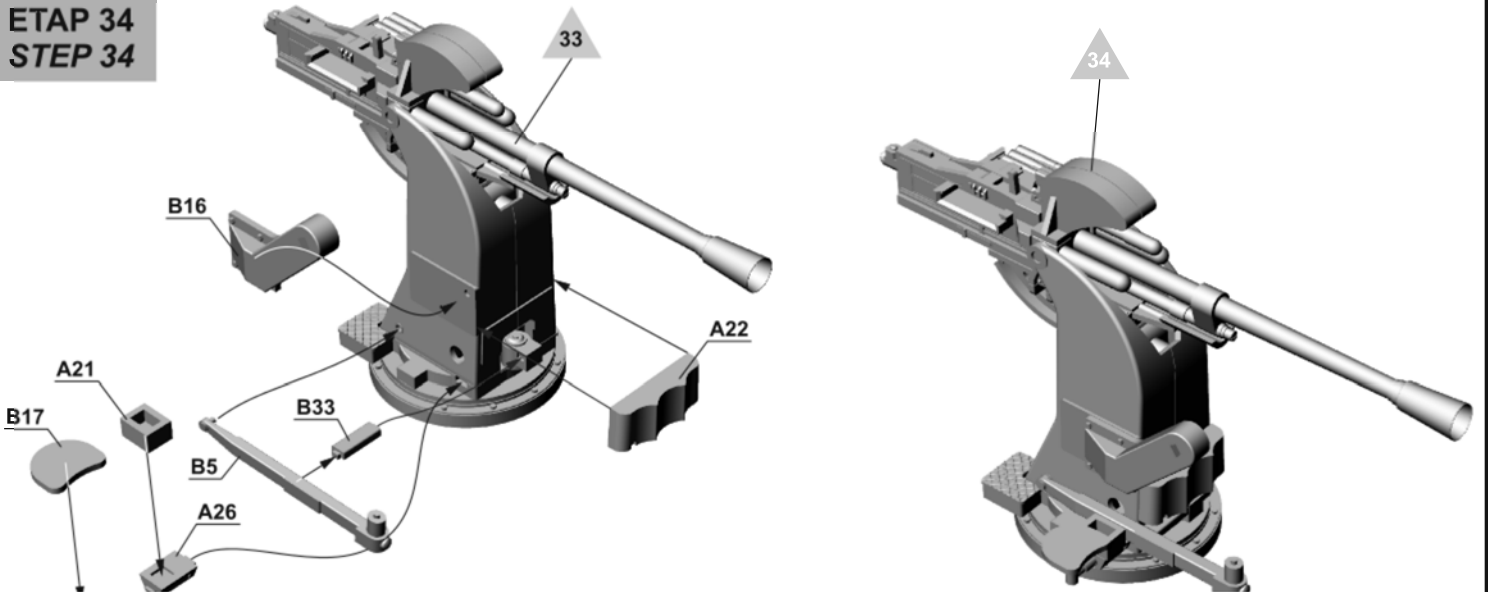
**ETAP 32
STEP 32**



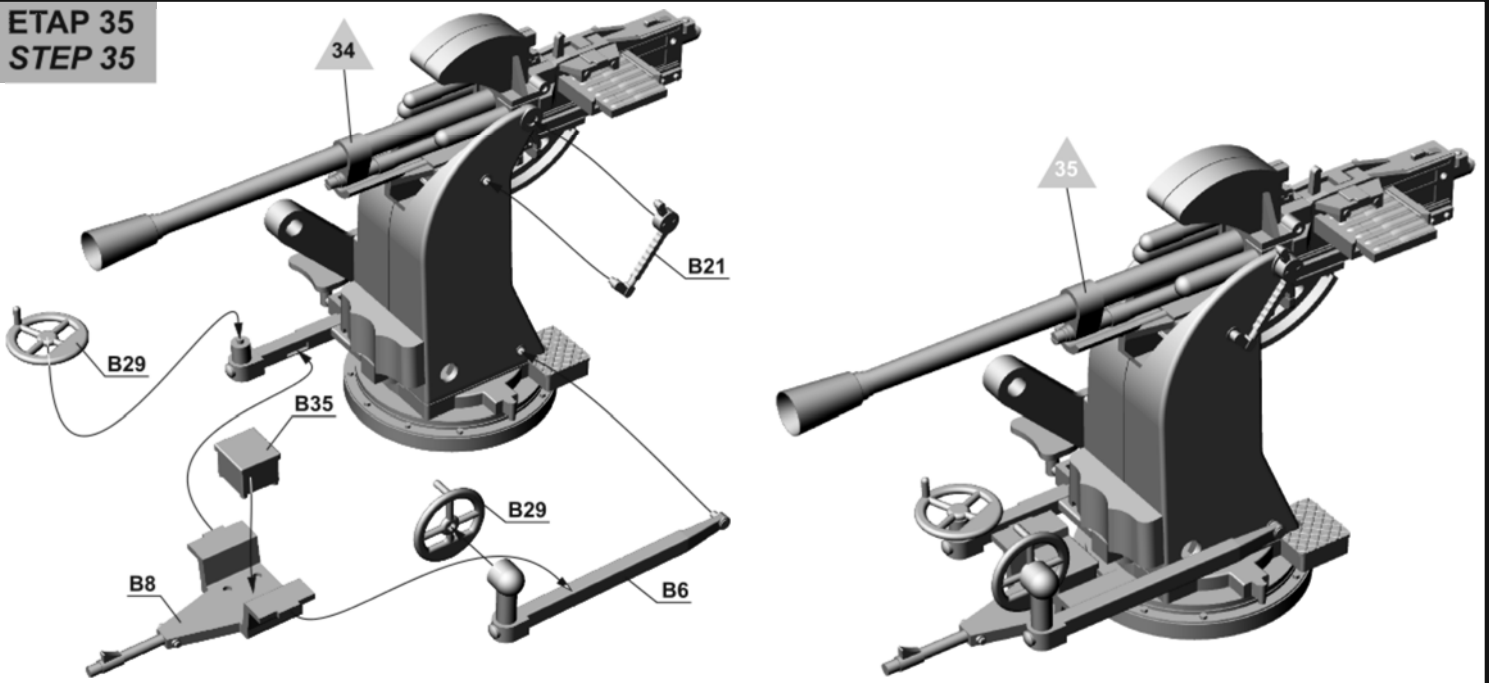
**ETAP 33
STEP 33**



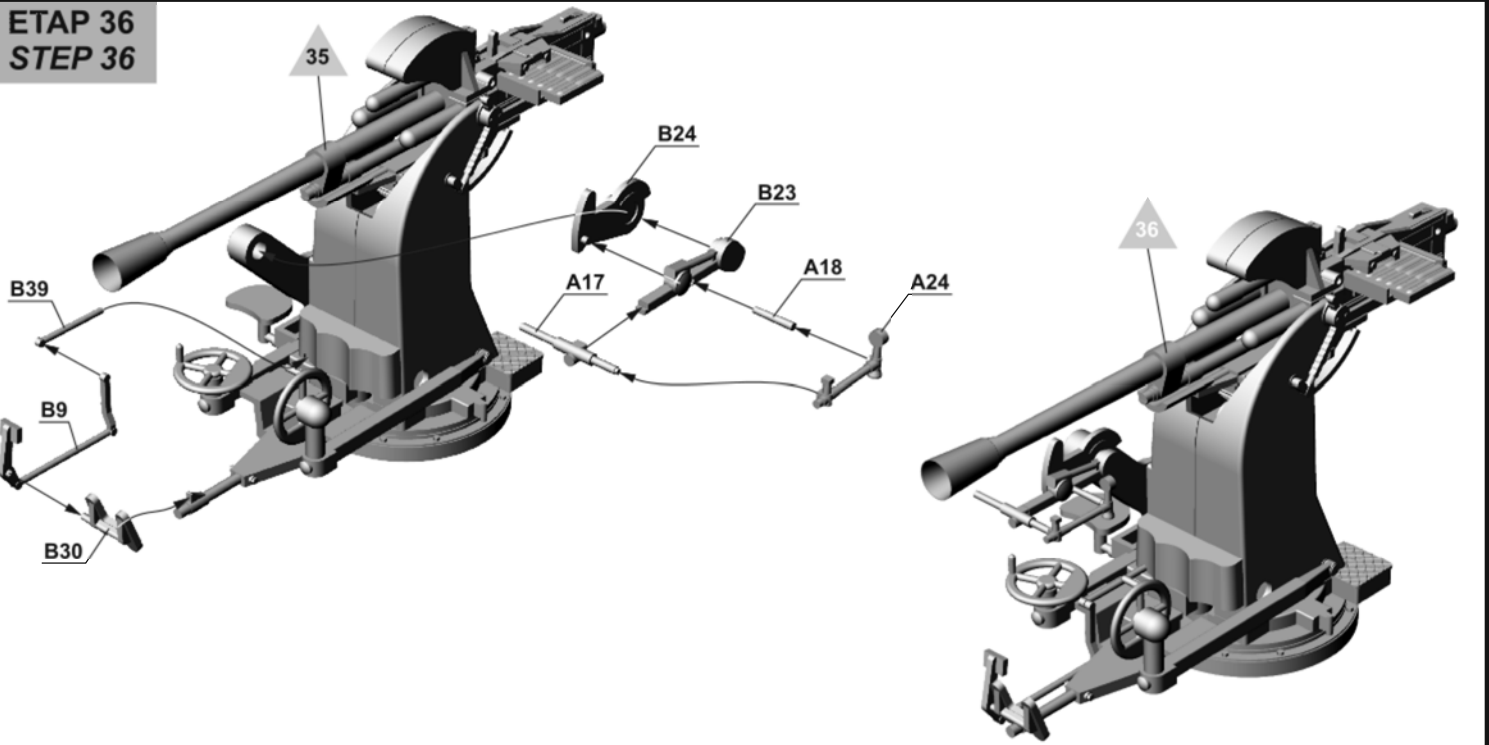
**ETAP 34
STEP 34**



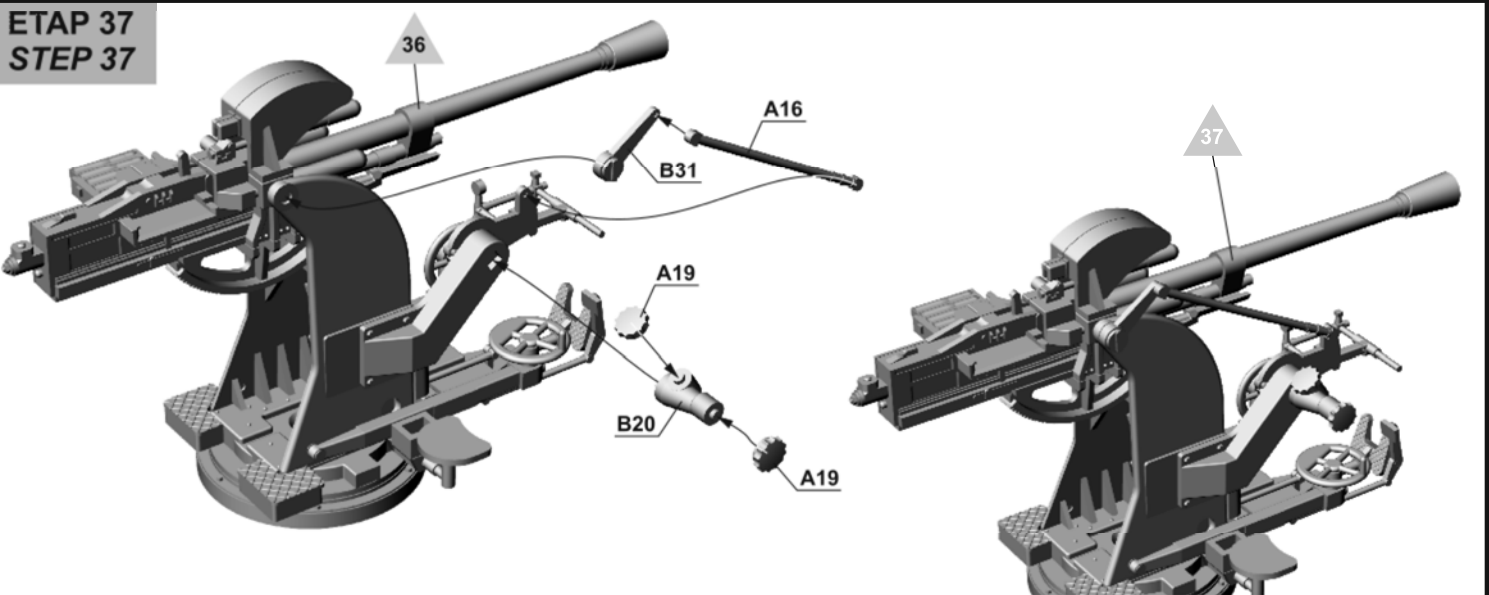
ETAP 35
STEP 35



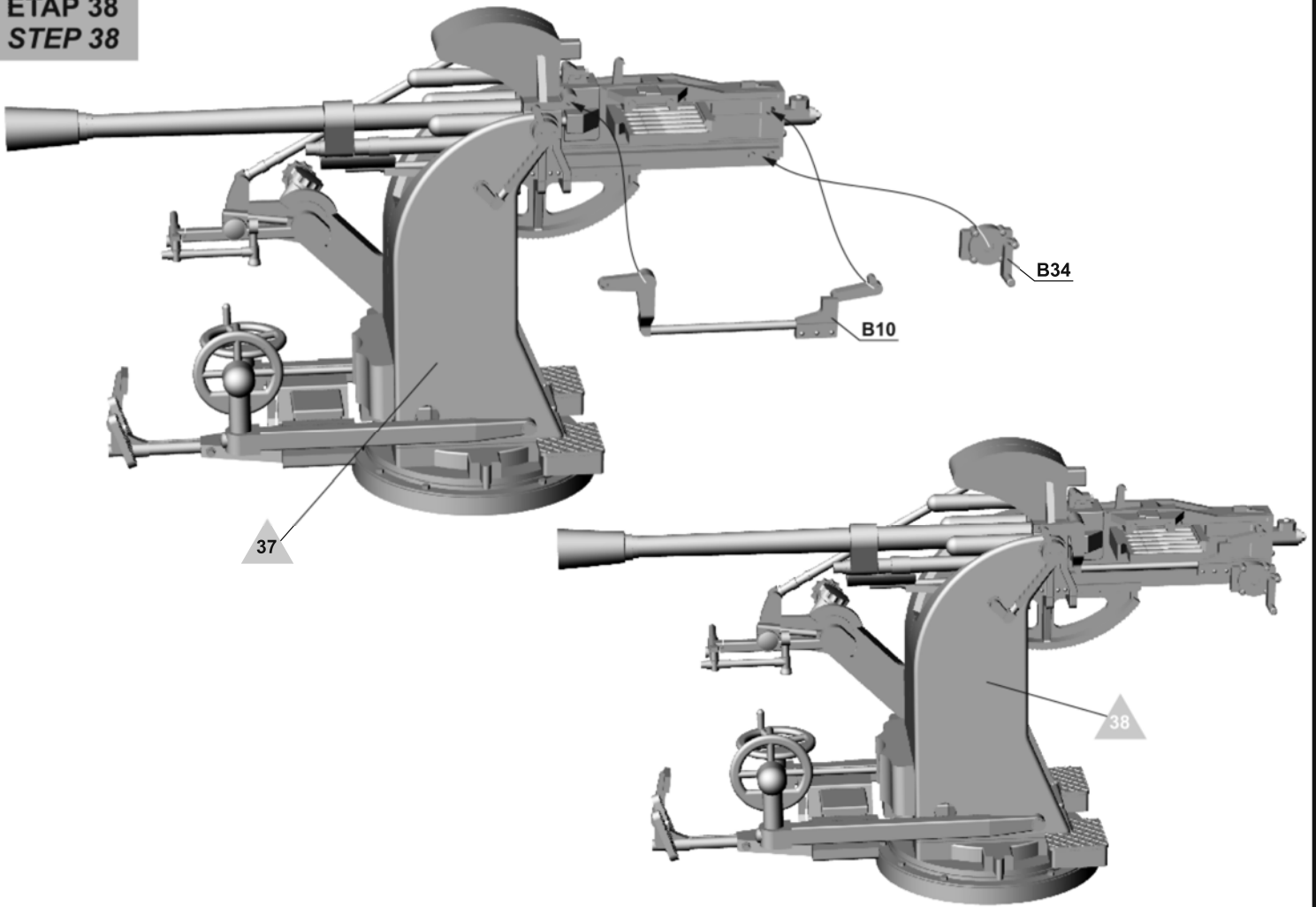
ETAP 36
STEP 36



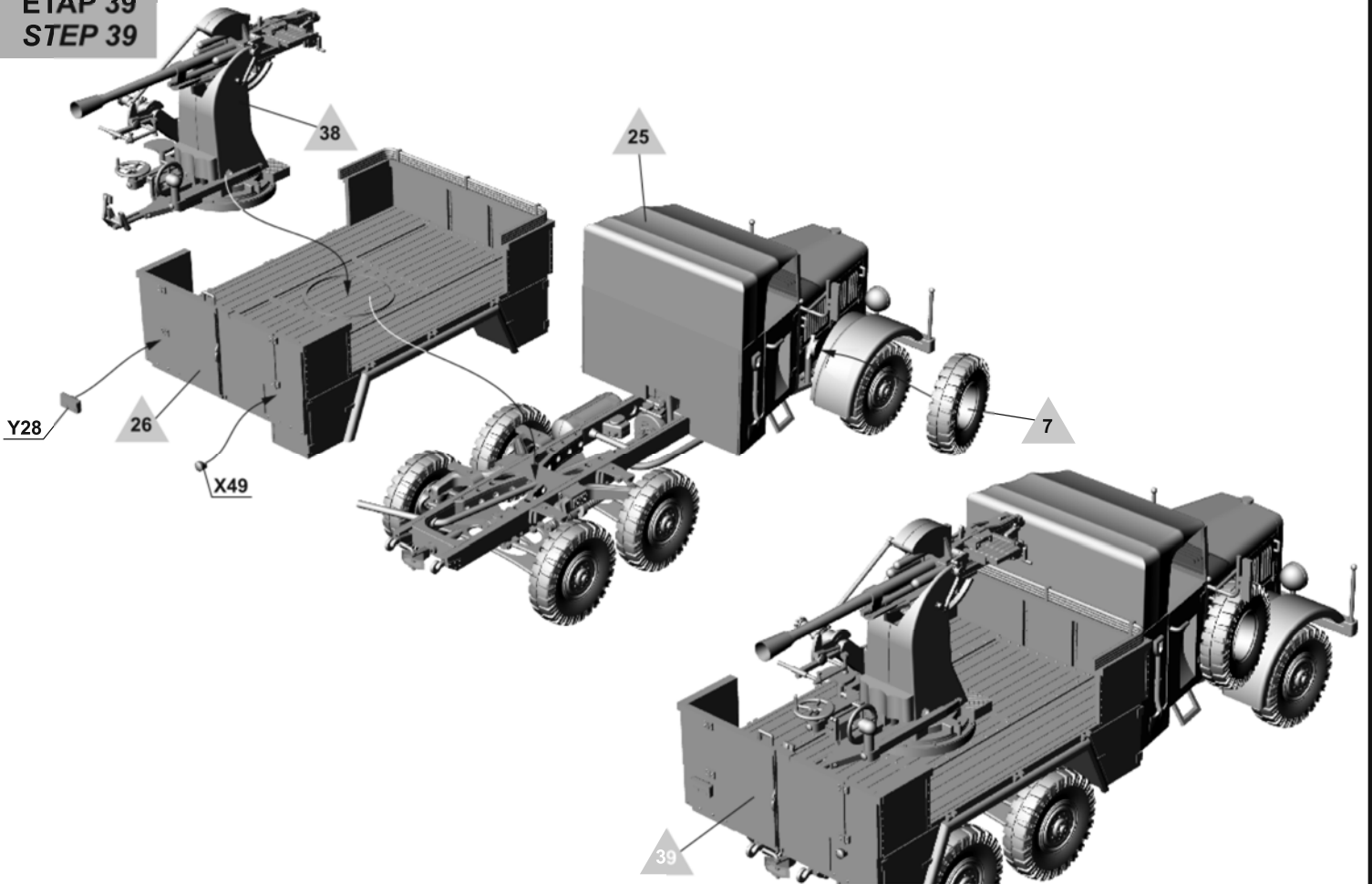
ETAP 37
STEP 37



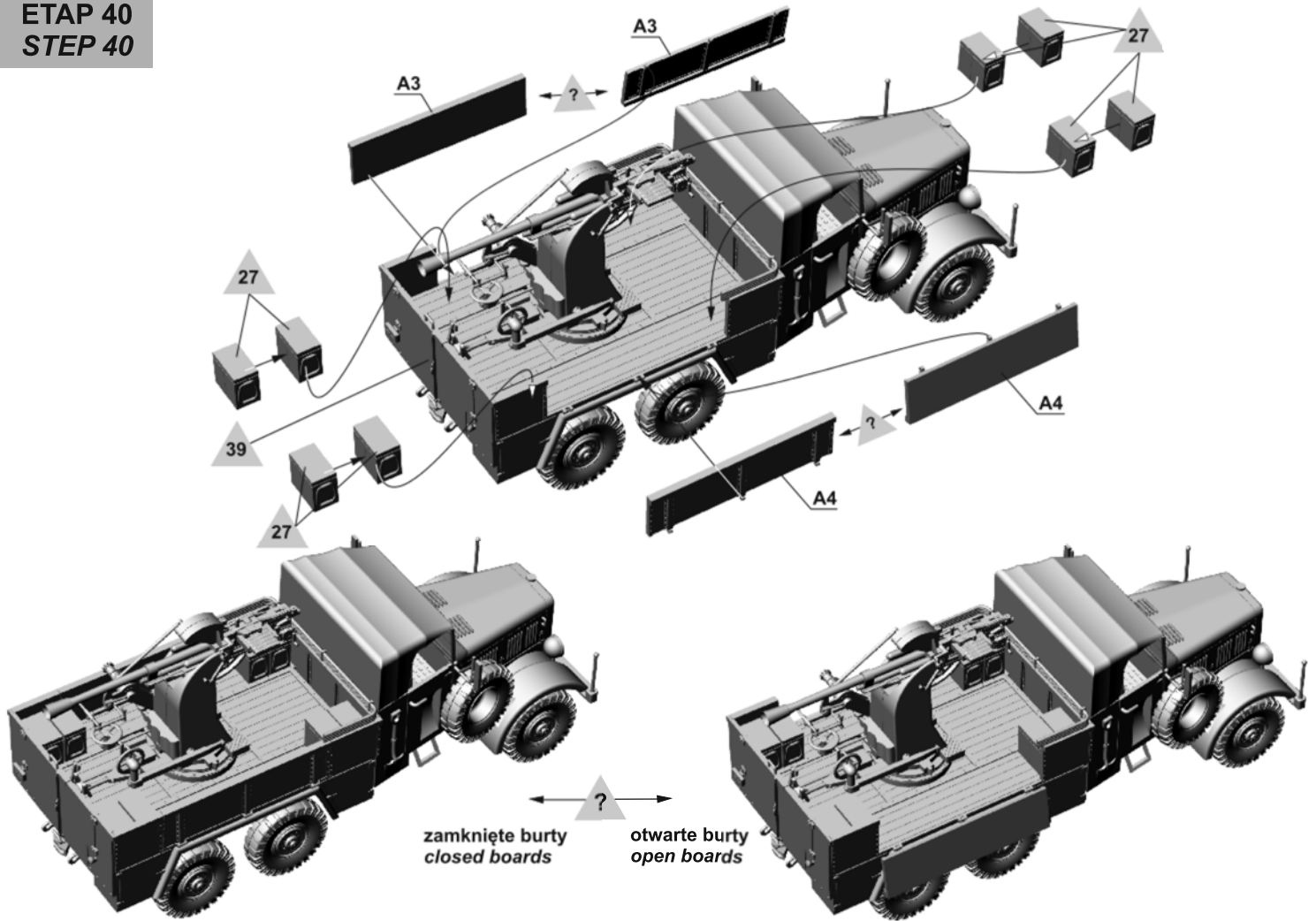
ETAP 38
STEP 38



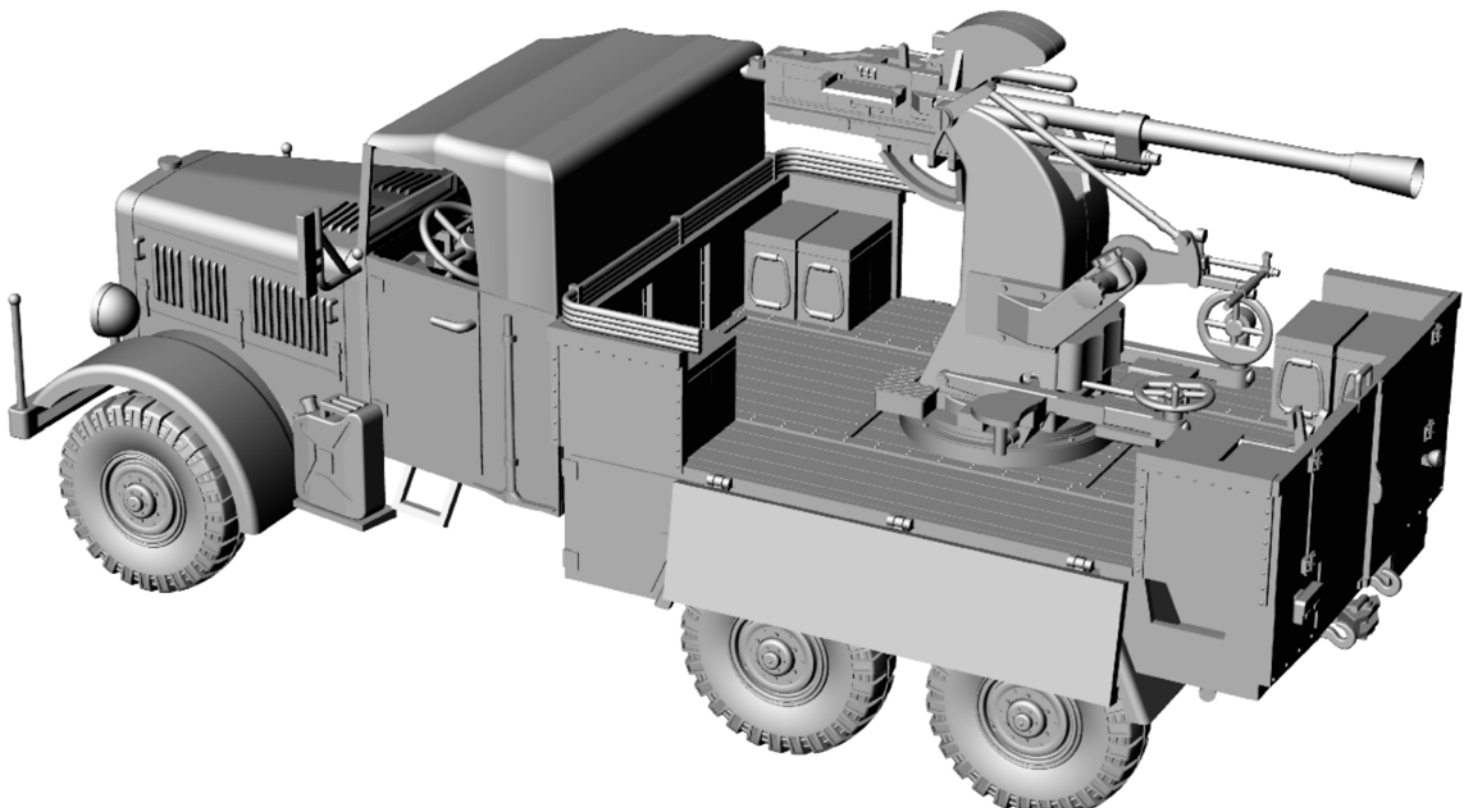
ETAP 39
STEP 39



ETAP 40
STEP 40



WYKONANY MODEL
FINISHED MODEL



MALOWANIE I KALKOMANIE
COLOURS AND DECALS

Einheitsdiesel z 37 mm działką przeciwlotniczym
Breda z niezidentyfikowanej jednostki Wehrmachtu
Włochy, wrzesień 1943
*Einheitsdiesel with 37 mm Breda AA gun from
unidentified Wehrmacht unit
Italy, September 1943*

